



3B CONTROLS

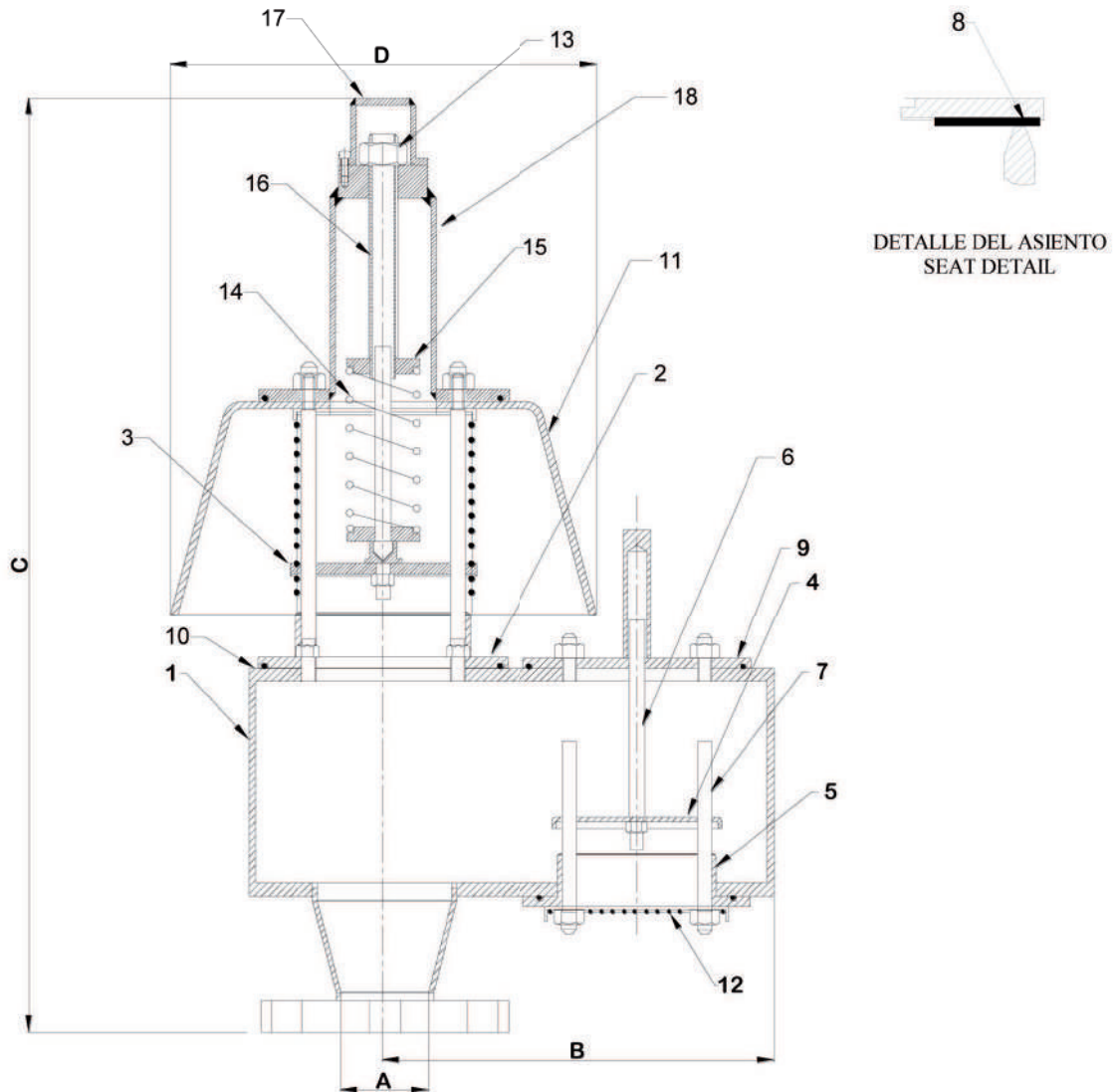
VÁLVULA DE PRESIÓN CON MUELLE Y VACÍO
PRESSURE AND VACUUM RELIEF VALVE SPRING LOADED

Modelo – Model

B100S

BRIDAS SEGÚN ANSI / DIN, OTRAS CONSULTAR
FLANGES IN ACCORDANCE WITH ANSI / DIN, OTHER ON REQUEST

TAMAÑO SIZE	A	B	C	D
DN	mm	mm	mm	mm
2"	54	252	568	208
3"	84	308	613	305
4"	108	355	663	380
6"	161	516	718	535
8"	211	576	778	610
10"	255	701	840	380
12"	305	741	914	700



LISTA DE MATERIALES / MATERIALS AND PARTS LIST

Nº NO.	DESCRIPCIÓN DESCRIPTION	MATERIAL MATERIALS
1	CUERPO BODY	INOX/CARBONO SS/CS
2	ASIENTO DE PRESIÓN PRESSURE SEAT	ACERO INOXIDABLE STAINLESS STEEL
3	CLAPETA DE PRESIÓN PRESSURE PALLET	ACERO INOXIDABLE STAINLESS STEEL
4	CLAPETA DE VACÍO VACUUM PALLET	ACERO INOXIDABLE STAINLESS STEEL
5	ASIENTO DE VACÍO VACUUM SEAT	ACERO INOXIDABLE STAINLESS STEEL
6	VASTAGO DE PRESIÓN PRESSURE STEAM	ACERO INOXIDABLE STAINLESS STEEL

Nº NO.	DESCRIPCIÓN DESCRIPTION	MATERIAL MATERIALS
7	GUIAS GUIDE	ACERO INOXIDABLE STAINLESS STEEL
8	DIAFRAGMA DIAPHRAGM	F.E.P.
9	TAPA DE VACÍO VACUUM COVER	INOX./CARBONO SS/CS
10	JUNTA TÓRICA "O" RING	NITRILO NITRILE
11	CAPERUZA WEATHERHOOD	ACERO INOXIDABLE STAINLESS STEEL
12	MALLAS SCREENS	ACERO INOXIDABLE STAINLESS STEEL

Nº NO.	DESCRIPCIÓN DESCRIPTION	MATERIAL MATERIALS
13	TUERCA DE AJUSTE ADJUSTMENT RING	INOX./CARBONO SS/CS
14	MUELLE SPRING	ACERO INOXIDABLE STAINLESS STEEL
15	ARANDELA DEL MUELLE SPRING WASHER	ACERO INOXIDABLE STAINLESS STEEL
16	TORNILLO DE AJUNTE ADJUSTMENT SCREW	INOX./CARBONO SS/CS
17	TAPA DE LA CAPERUZA BONNET CAP	INOX./CARBONO SS/CS
18	CAPERUZA BONNET	ACERO INOXIDABLE STAINLESS STEEL



3B CONTROLS

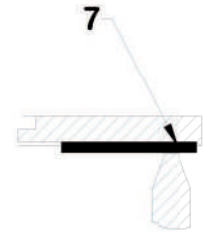
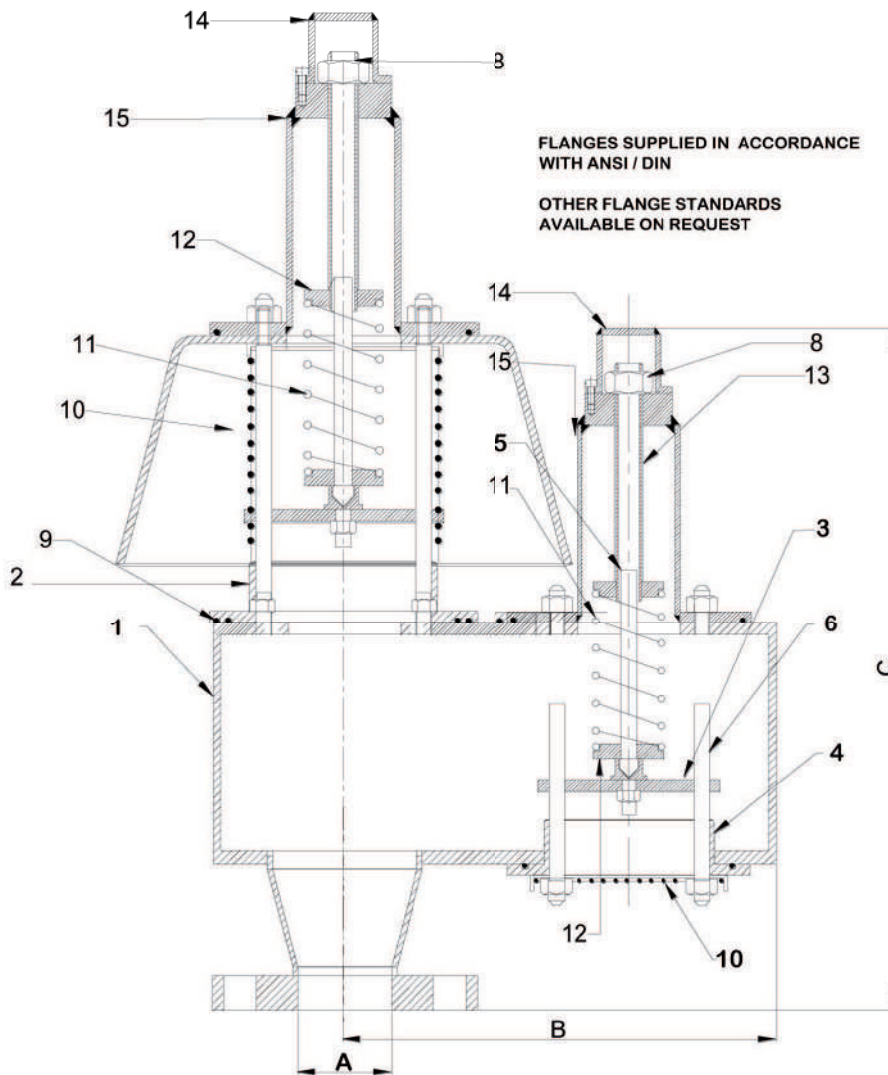
VÁLVULA DE PRESIÓN Y VACÍO CON MUELLE
PRESSURE AND VACUUM RELIEF VALVE SPRING LOADED

Modelo – Model

B100SS

TAMAÑO SIZE	A	B	C	D
DN	mm	mm	mm	mm
2"	54	252	568	208
3"	84	308	613	305
4"	108	355	663	380
6"	161	516	718	535
8"	211	576	778	610
10"	255	701	840	380
12"	305	741	914	700

BRIDAS SEGÚN ANSI / DIN, OTRAS CONSULTAR
FLANGES IN ACCORDANCE WITH ANSI / DIN, OTHER ON REQUEST



DETALLE DEL ASIENTO
SEAT DETAIL

LISTA DE MATERIALES / MATERIALS AND PARTS LIST

Nº NO.	DESCRIPCIÓN DESCRIPTION	MATERIAL MATERIALS
1	CUERPO BODY	INOX/CARBONO SS/CS
2	ASIENTO DE PRESIÓN PRESSURE SEAT	ACERO INOXIDABLE STAINLESS STEEL
3	CLAPETA DE PRESIÓN PRESSURE PALLET	ACERO INOXIDABLE STAINLESS STEEL
4	CLAPETA DE VACÍO VACUUM PALLET	ACERO INOXIDABLE STAINLESS STEEL
5	ASIENTO DE VACÍO VACUUM SEAT	ACERO INOXIDABLE STAINLESS STEEL
6	VASTAGO DE PRESIÓN PRESSURE STEAM	ACERO INOXIDABLE STAINLESS STEEL

Nº NO.	DESCRIPCIÓN DESCRIPTION	MATERIAL MATERIALS
7	GUIAS GUIDE	ACERO INOXIDABLE STAINLESS STEEL
8	DIAPHRAGMA DIAPHRAGM	F.E.P.
9	TAPA DE VACÍO VACUUM COVER	INOX/CARBONO SS/CS
10	JUNTA TÓRICA "O" RING	NITRILO NITRILE
11	CAPERUZA WEATHERHOOD	ACERO INOXIDABLE STAINLESS STEEL
12	MALLAS SCREENS	ACERO INOXIDABLE STAINLESS STEEL

Nº NO.	DESCRIPCIÓN DESCRIPTION	MATERIAL MATERIALS
13	TUERCA DE AJUSTE ADJUSTMENT RING	INOX/CARBONO SS/CS
14	MUELLE SPRING	ACERO INOXIDABLE STAINLESS STEEL
15	ARANDELA DEL MUELLE SPRING WASHER	ACERO INOXIDABLE STAINLESS STEEL
16	TORNILLO DE AJUNTE ADJUSTMENT SCREW	INOX/CARBONO SS/CS
17	TAPA DE LA CAPERUZA BONNET CAP	INOX/CARBONO SS/CS
18	CAPERUZA BONNET	ACERO INOXIDABLE STAINLESS STEEL



3B CONTROLS

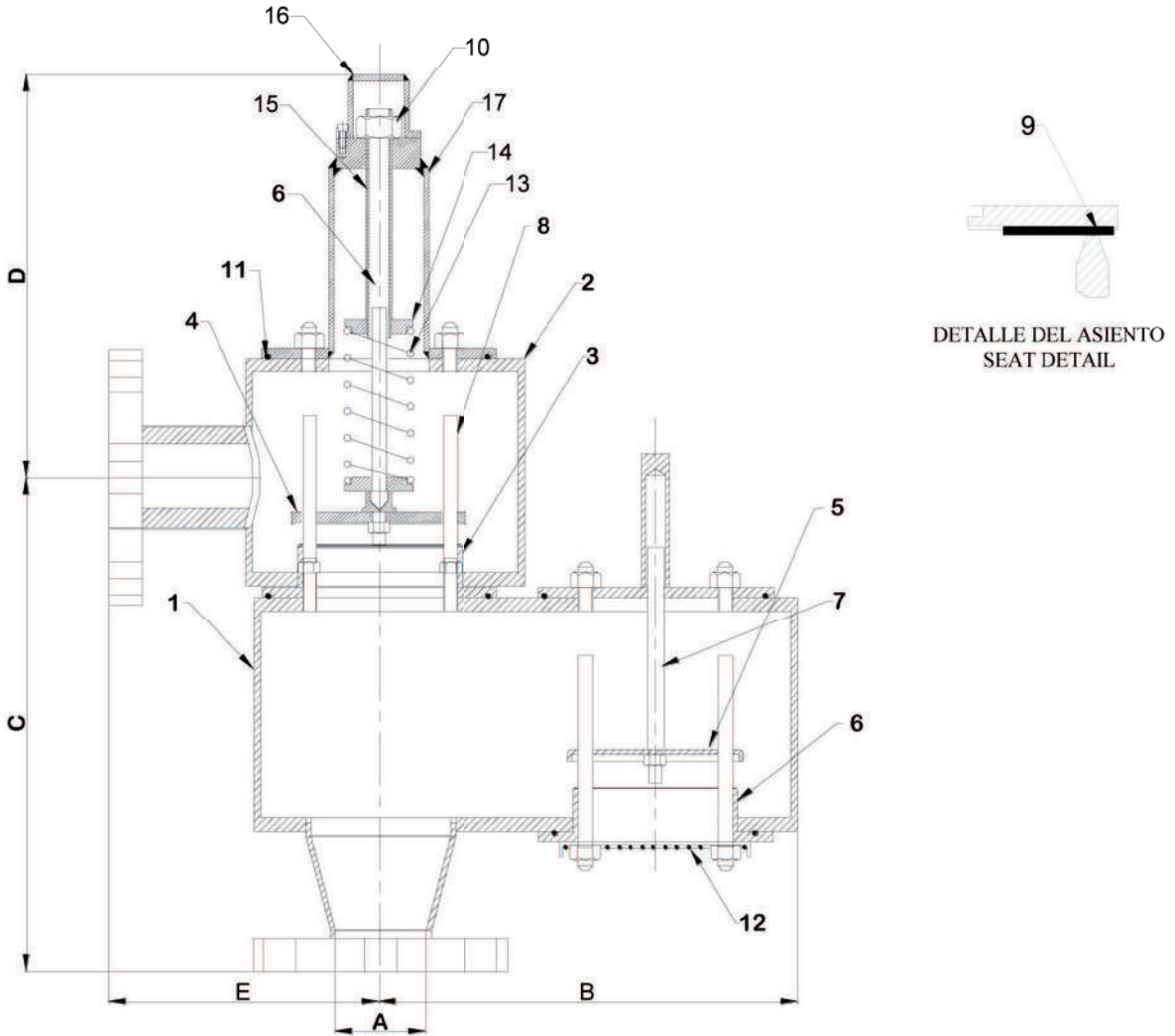
VÁLVULA DE PRESIÓN CON MUELLE, VACÍO Y ESCAPE CONDUCTIDO
PRESSURE AND VACUUM RELIEF VALVE SPRING LOADED PIPED AWAY

Modelo – Model

B100CVS

BRIDAS SEGÚN ANSI / DIN, OTRAS CONSULTAR
FLANGES IN ACCORDANCE WITH ANSI / DIN, OTHER ON REQUEST

TAMAÑO SIZE	A	B	C	D	E
DN	mm	mm	mm	mm	mm
2"	54	252	285	314	135
3"	84	308	328	325	160
4"	108	355	410	352	185
6"	161	516	471	355	251
8"	211	576	505	393	289
10"	255	701	623	490	332
12"	305	741	716	540	382



LISTA DE MATERIALES / MATERIALS AND PARTS LIST

Nº NO.	DESCRIPCIÓN DESCRIPTION	MATERIAL MATERIALS
1	CUERPO BODY	INOX/CARBONO/ALUMINI O SS/CS/AL
2	CUERPO CONDUCTIDO CLOSED BODY	INOX/CARBONO/ALUMINI O SS/CS/AL
3	ASIENTO DE PRESIÓN PRESSURE SEAT	ACERO INOXIDABLE STAINLESS STEEL
4	CLAPETA DE PRESIÓN PRESSURE PALLET	ACERO INOXIDABLE STAINLESS STEEL
5	CLAPETA DE VACÍO VACUUM PALLET	ACERO INOXIDABLE STAINLESS STEEL
6	ASIENTO DE VACÍO VACUUM SEAT	ACERO INOXIDABLE STAINLESS STEEL

Nº NO.	DESCRIPCIÓN DESCRIPTION	MATERIAL MATERIALS
7	VASTAGO DE CLAPETA PALLET STEAM	ACERO INOXIDABLE STAINLESS STEEL
8	GUIAS GUIDE	ACERO INOXIDABLE STAINLESS STEEL
9	DIAPHRAGMA DIAPHRAGM	F.E.P.
10	TUERCA DE AJUSTE ADJUSTMENT RING	INOX./CARBONO SS/CS
11	JUNTA TÓRICA "O" RING	NITRILO NITRILE
12	MALLAS SCREENS	ACERO INOXIDABLE STAINLESS STEEL

Nº NO.	DESCRIPCIÓN DESCRIPTION	MATERIAL MATERIALS
13	MUELLE SPRING	ACERO INOXIDABLE STAINLESS STEEL
14	ARANDELA DEL MUELLE SPRING WASHER	ACERO INOXIDABLE STAINLESS STEEL
15	T ORNILLO DE AJUNTE ADJUSTMENT SCREW	INOX./CARBONO SS/CS
16	TAPA DE LA CAPERUZA BONNET CAP	INOX./CARBONO SS/CS
17	CAPERUZA BONNET	INOX./CARBONO SS/CS



3B CONTROLS

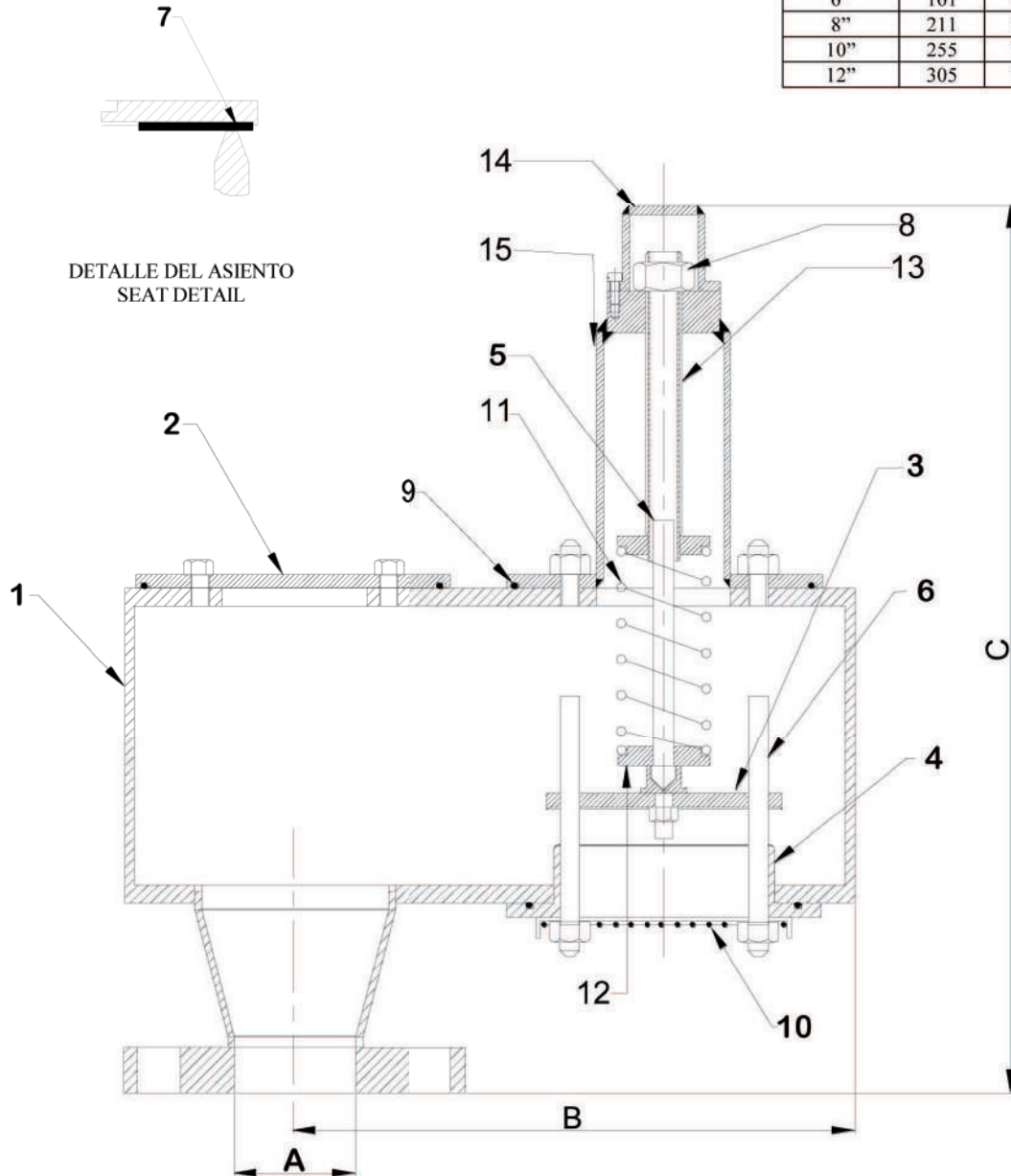
VÁLVULA DE VACÍO CON MUELLE
SPRING LOADED VACUUM RELIEF VALVE

Modelo – Model

B200S

BRIDAS SEGÚN ANSI / DIN, OTRAS CONSULTAR
FLANGES IN ACCORDANCE WITH ANSI / DIN, OTHER ON REQUEST

TAMAÑO SIZE	A	B	C
DN	mm	mm	mm
2"	54	252	250
3"	84	308	287
4"	108	355	330
6"	161	516	380
8"	211	576	437
10"	255	701	743
12"	305	741	823



LISTA DE MATERIALES / MATERIALS AND PARTS LIST

Nº NO.	DESCRIPCIÓN DESCRIPTION	MATERIAL MATERIALS
1	CUERPO BODY	INOX/CARBONO/ALUMINIUM O SS/CS/ALUMINIUM
2	TAPA CIEGA BLANKING PLATE	INOX./CARBONO SS/CS
3	CLAPETA DE VACÍO VACUUM PALLET	ACERO INOXIDABLE STAINLESS STEEL
4	ASIENTO DE VACÍO VACUUM SEAT	ACERO INOXIDABLE STAINLESS STEEL
5	VASTAGO DE VACÍO VACUUM STEAM	ACERO INOXIDABLE STAINLESS STEEL

Nº NO.	DESCRIPCIÓN DESCRIPTION	MATERIAL MATERIALS
6	GUIAS GUIDE	ACERO INOXIDABLE STAINLESS STEEL
7	DIAFRAGMA DIAPHRAGM	F.E.P.
8	TUERCA DE AJUSTE ADJUSTMENT RING	INOX./CARBONO SS/CS
9	JUNTA TÓRICA "O" RING	NITRILO NITRILE
10	MALLA SCREEN	ACERO INOXIDABLE STAINLESS STEEL

Nº NO.	DESCRIPCIÓN DESCRIPTION	MATERIAL MATERIALS
11	MUELLE SPRING	ACERO INOXIDABLE STAINLESS STEEL
12	ARANDELA DEL MUELLE SPRING WASHER	ACERO INOXIDABLE STAINLESS STEEL
13	TORNILLO DE AJUNTE ADJUSTMENT SCREW	INOX./CARBONO SS/CS
14	TAPA DE LA CAPERUZA BONNET CAP	INOX./CARBONO SS/CS
15	CAPERUZA BONNET	INOX./CARBONO SS/CS



3B CONTROLS

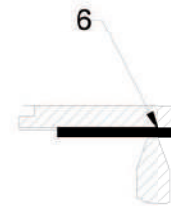
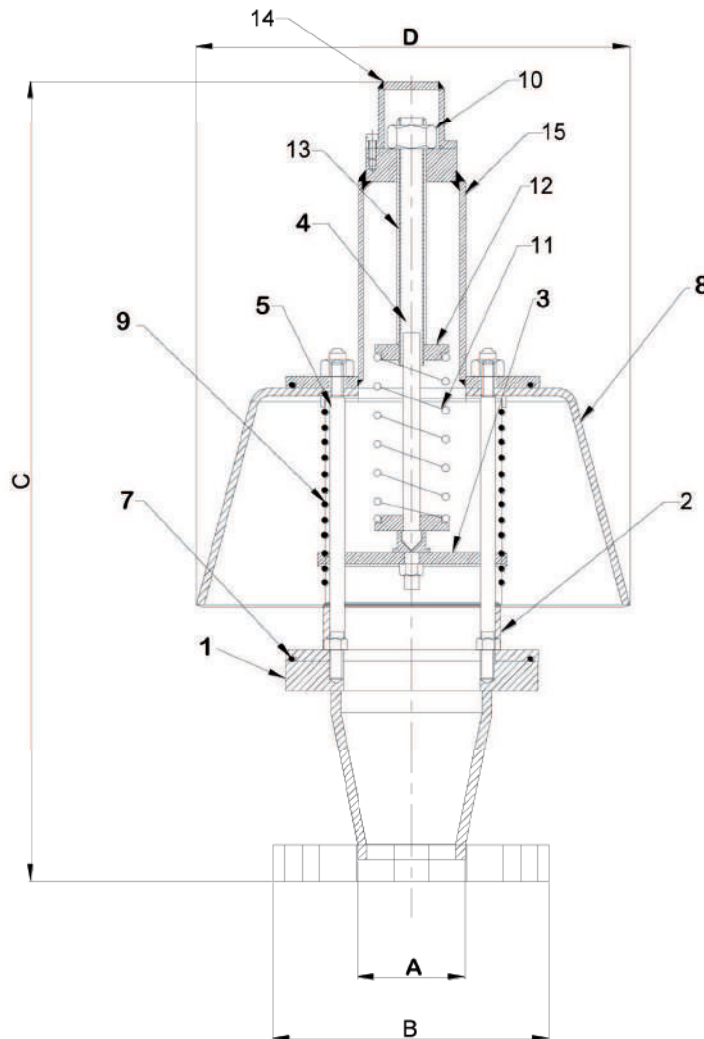
VÁLVULA DE PRESIÓN CON MUELLE
PRESSURE RELIEF VALVE SPRING LOADED

Modelo – Model

B300S

TAMAÑO SIZE	A	B	C	D
DN	mm	mm	mm	mm
2"	54	152	453	208
3"	84	190	498	305
4"	108	229	548	380
6"	161	279	603	535
8"	211	343	663	600
10"	255	406	729	650
12"	305	483	802	700

BRIDAS SEGÚN ANSI / DIN, OTRAS CONSULTAR
FLANGES IN ACCORDANCE WITH ANSI / DIN, OTHER ON REQUEST



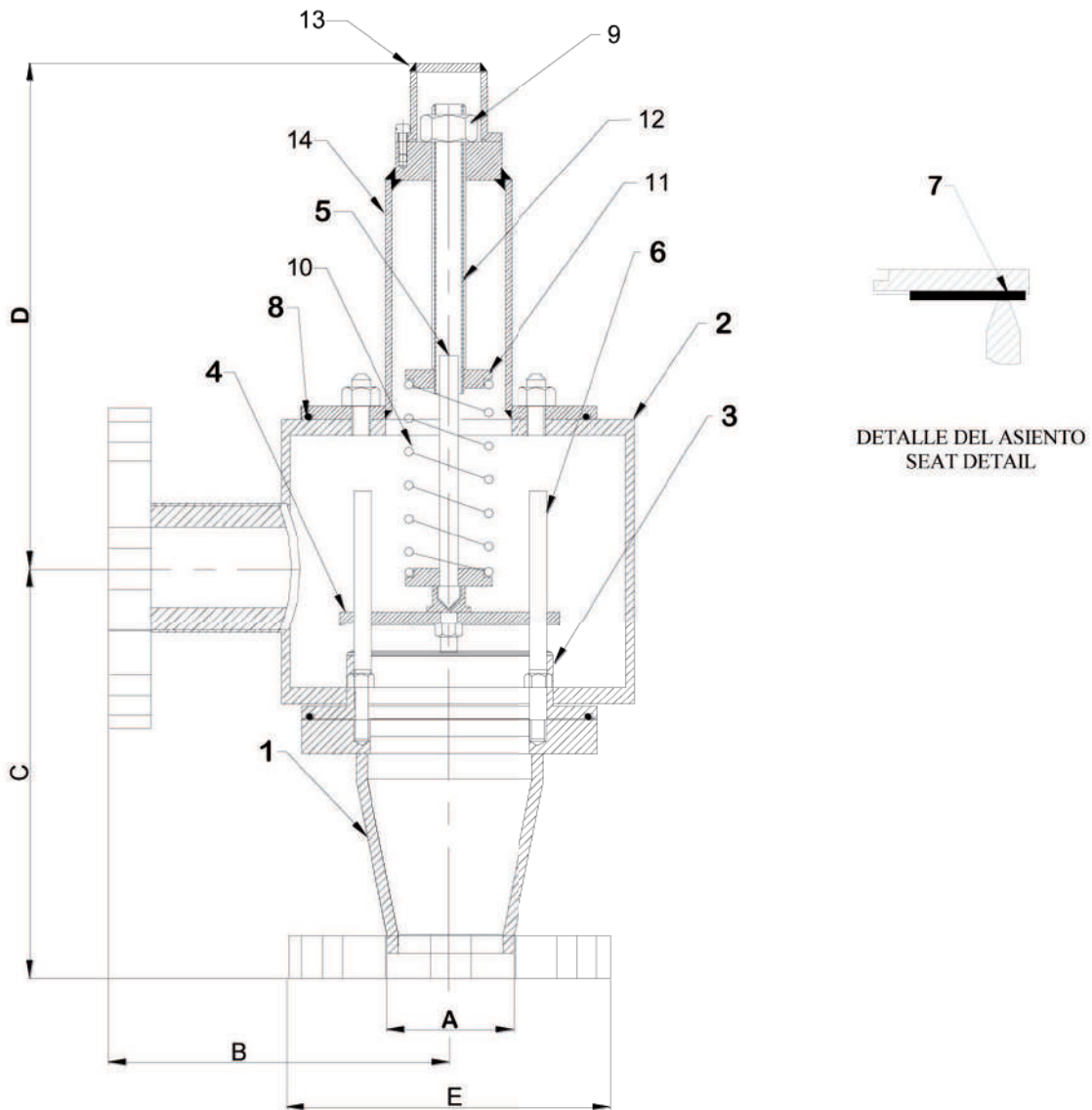
DETALLE DEL ASIENTO
SEAT DETAIL

LISTA DE MATERIALES / MATERIALS AND PARTS LIST

Nº NO.	DESCRIPCIÓN DESCRIPTION	MATERIAL MATERIALS	Nº NO.	DESCRIPCIÓN DESCRIPTION	MATERIAL MATERIALS	Nº NO.	DESCRIPCIÓN DESCRIPTION	MATERIAL MATERIALS
1	CUERPO BODY	INOX/CARBONO/ALUMINI O SS/CS/ALUMINIUM	6	DIAFRAGMA DIAPHRAGM	F.E.P.	11	MUELLE SPRING	ACERO INOXIDABLE STAINLESS STEEL
2	ASIENTO DE PRESIÓN PRESSURE SEAT	INOX./ALUMINIO SS/ALUMINIUM	7	JUNTA TÓRICA "O" RING	NITRILLO NITRILE	12	ARANDELA DEL MUELLE SPRING WASHER	ACERO INOXIDABLE STAINLESS STEEL
3	CLAPETA DE PRESIÓN PRESSURE PALLET	INOX./ALUMINIO SS/ALUMINIUM	8	CAPERUZA WHEATHERHOOD	ACERO INOXIDABLE STAINLESS STEEL	13	TORNILLO DE AJUNTE ADJUSMENT SCREW	INOX./CARBONO SS/CS
4	VASTAGO DE PRESIÓN PRESSURE STEAM	ACERO INOXIDABLE STAINLESS STEEL	9	MALLA SCREEN	ACERO INOXIDABLE STAINLESS STEEL	14	TAPA DE LA CAPERUZA BONNET CAP	INOX./CARBONO SS/CS
5	GUIAS GUIDE	ACERO INOXIDABLE STAINLESS STEEL	10	TUERCA DE AJUSTE ADJUSTMENT RING	INOX./CARBONO SS/CS	15	CAPERUZA BONNET	ACERO INOXIDABLE STAINLESS STEEL

TAMAÑO SIZE	A	B	C	D	E
DN	mm	mm	mm	mm	mm
2"	54	140	177	278	152
3"	84	160	222	303	190
4"	108	185	251	352	229
6"	161	251	293	355	279
8"	211	289	337	393	343
10"	255	332	287	490	406
12"	305	382	445	540	483

BRIDAS SEGÚN ANSI / DIN, OTRAS CONSULTAR
 FLANGES IN ACCORDANCE WITH ANSI / DIN, OTHER ON REQUEST


LISTA DE MATERIALES / MATERIALS AND PARTS LIST

Nº NO.	DESCRIPCIÓN DESCRIPTION	MATERIAL MATERIALS
1	CUERPO BODY	INOX/CARBONO/ALUMINIUM O SS/CS/ALUMINIUM
2	CUERPO CONDUCTIDO CLOSED BODY	INOX/CARBONO/ALUMINIUM O SS/CS/ALUMINIUM
3	ASIENTO DE PRESIÓN PRESSURE SEAT	INOX./ALUMINIO SS/ALUMINIUM
4	CLAPETA DE PRESIÓN PRESSURE PALLET	INOX./ALUMINIO SS/ALUMINIUM
5	VASTAGO DE PRESIÓN PRESSURE STEAM	ACERO INOXIDABLE STAINLESS STEEL

Nº NO.	DESCRIPCIÓN DESCRIPTION	MATERIAL MATERIALS
6	GUIAS GUIDE	ACERO INOXIDABLE STAINLESS STEEL
7	DIAFRAGMA DIAPHRAGM	F.E.P.
8	JUNTA TÓRICA "O" RING	NITRIL NITRILE
9	TUERCA DE AJUSTE ADJUSTMENT RING	INOX./CARBONO SS/CS
10	MUELLE SPRING	ACERO INOXIDABLE STAINLESS STEEL

Nº NO.	DESCRIPCIÓN DESCRIPTION	MATERIAL MATERIALS
11	ARANDELA DEL MUELLE SPRING WASHER	ACERO INOXIDABLE STAINLESS STEEL
12	TORNILLO DE AJUNTE ADJUSTMENT SCREW	INOX./CARBONO SS/CS
13	TAPA DE LA CAPERUZA BONNET CAP	INOX./CARBONO SS/CS
14	CAPERUZA BONNET	ACERO INOXIDABLE STAINLESS STEEL