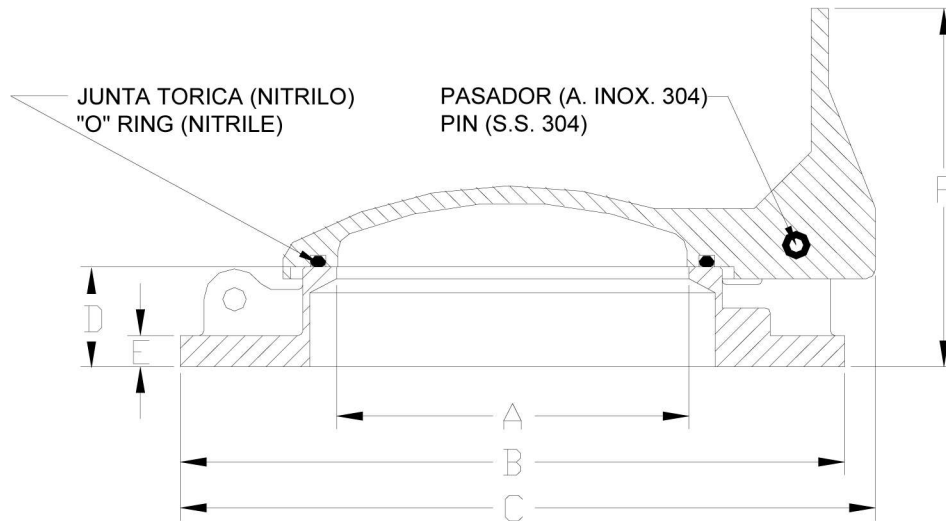
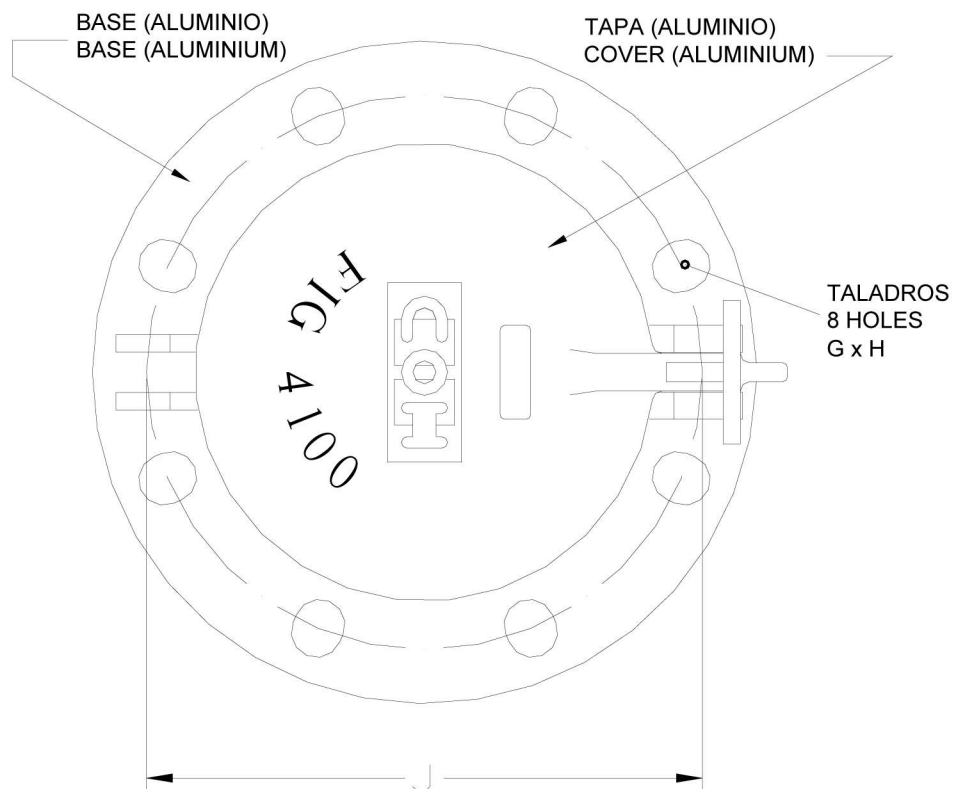


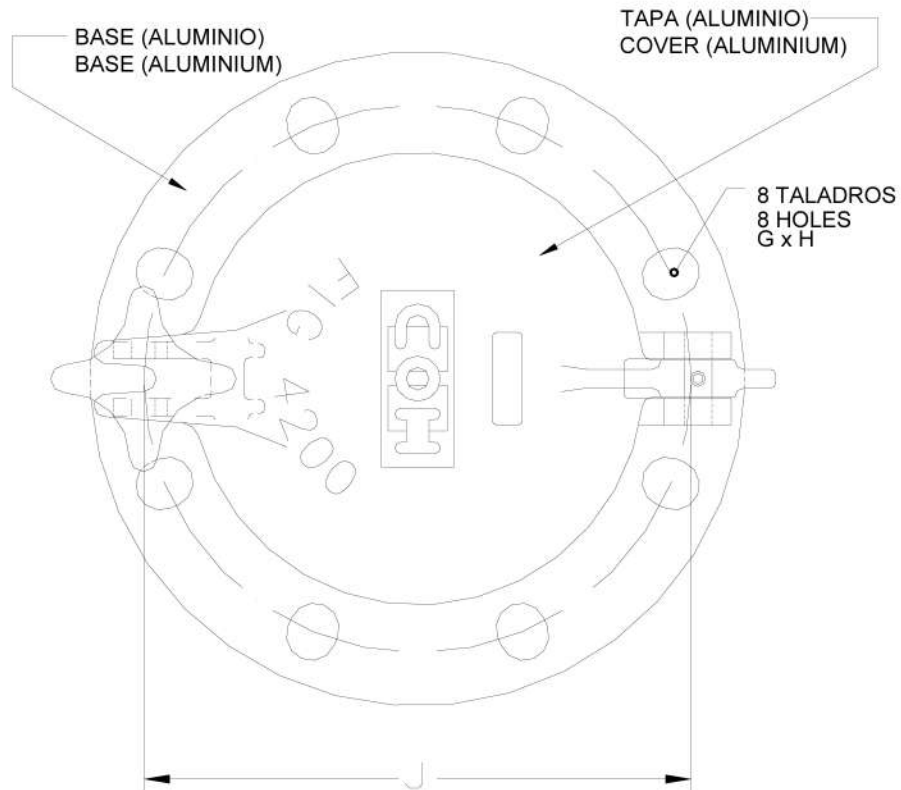
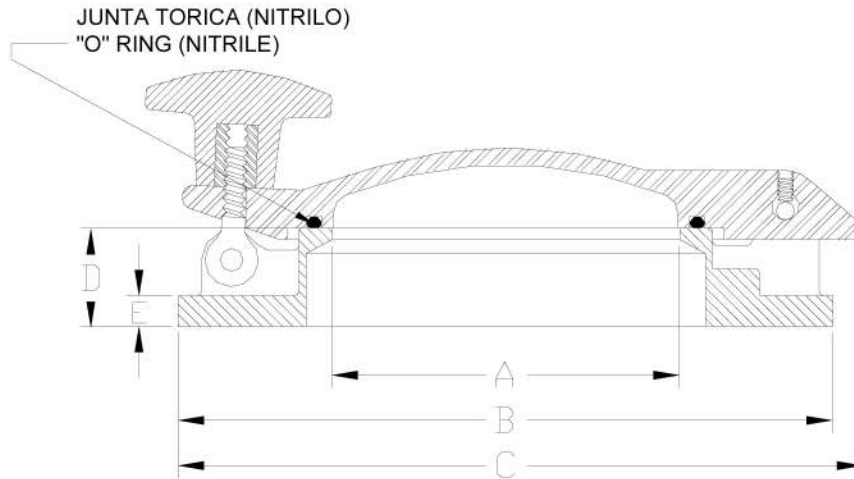
MODELO TYPE	TAMAÑO SIZE	B	C	D	E	F	G	H	J
	DN	mm	mm	mm	mm	mm	mm	mm	mm
4104	4"	225	243	45	12	154	18	25	184
4106	6"	285	303	45	12	154	22	26	238
4108	8"	340	355	47	14	156	22	26	295



PRESIÓN DE TARADO: ± 30 MM C.A.
SET PRESSURE: ± 30 MM W.G.



MODELO TYPE	TAMAÑO SIZE	B	C	D	E	G	H	J
	DN	mm	mm	mm	mm	mm	mm	mm
4204	4"	225	243	45	12	18	25	184
4206	6"	285	303	45	12	22	26	238
4208	8"	340	355	47	14	22	26	295



MODELO TYPE	TAMAÑO SIZE	B	C	D	E	G	H	J
	DN	mm	mm	mm	mm	mm	mm	mm
4204FE	4"	225	243	45	12	18	25	184
4206FE	6"	285	303	45	12	22	26	238
4208FE	8"	340	355	47	14	22	26	295

