

ASPIRACIONES FLOTANTES

FU200 serie PARA TANQUES AEREOS

Las aspiraciones flotantes permiten la succión de producto limpio justo debajo de la superficie del líquido. La serie 200 está diseñada para tanques aéreos con diámetros mayores que la altura. Las aspiraciones flotantes están disponibles en múltiples materiales, adecuadas para utilizarse en tanques de almacenamiento ATEX categoría 2 y 3.

Todas las unidades están diseñadas según las directivas de seguridad química de Estados Unidos (U.S. Chemical Safety and Hazard Investigation Board) para evitar descargas electrostáticas.



Descripción de componentes (versión estándar)

- Junta giratoria Estilo 40 en aleación de aluminio, sellos FKM, brida de entrada ANSI 150
- Tubería flotante en aleación de aluminio
- Unidad de succión en aleación de aluminio
- Filtro y dispositivo anti-vórtice de acero inoxidable
- Flotador en aleación de aluminio, simple o doble
- Cable de control en acero inoxidable

Normativa

- ASTM - ANSI - TTMA standards

Especificaciones técnicas

- Temperatura de funcionamiento: -15 / +65°C
- Presión de funcionamiento: 1 bar
- Presión de prueba: 3 bar
- Caudal @2m/sec:
 - 1½" → 10 m³/h
 - 2" → 15 m³/h
 - 3" → 30 m³/h
 - 4" → 60 m³/h
 - 6" → 120 m³/h
 - 8" → 270 m³/h
 - 10" → 420 m³/h
 - 12" → 600 m³/h
 - 14" → 180 m³/h
 - 16" → 930 m³/h
 - 18" → 1200 m³/h
 - 20" → 1400 m³/h

ASPIRACIONES FLOTANTES

Opcionales

- Carbono o acero inoxidable (obligatorio para los tanques del gato ATEX. 1)
- Brida de entrada u otra estándar bajo petición

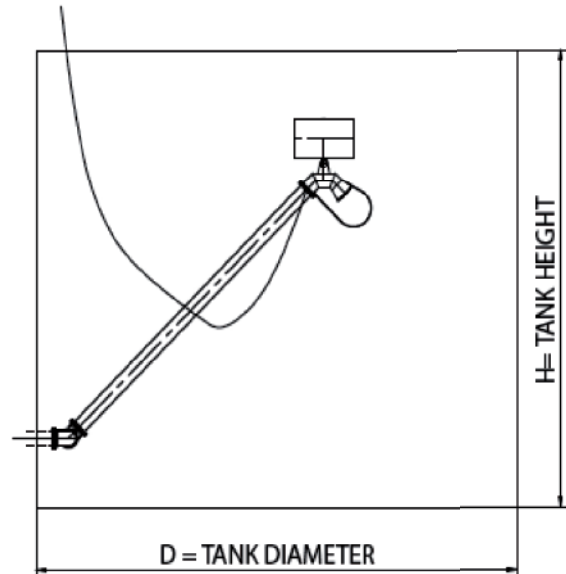
Dimensiones en mm.

Dimensiones de acuerdo con el diámetro del tanque y la altura



Accesorios

- Sistema de muestreo
- indicador de nivel



Documentación estándar

- Declaración de conformidad
- Informe final de pruebas
- Manual que incluye listado de materiales y recambios

Documentación bajo petición

Manual de soldadura

- Mapa de soldadura
- Cualificación de la soldadura
- Procedimientos de soldadura
- Cualificación del soldador
- Inspección de las soldaduras mediante líquidos penetrantes
- Radiografiado de las soldaduras

Certificados de materiales

- Certificado de materiales 3.1 EN 10204 para el acero
- Certificado de materiales 2.2 EN 10204 para el aluminio y la goma

Manual de control de calidad

- Manual de soldadura
- Certificados de materiales
- Plan de fabricación
- Informe de cálculo y diseño con dibujos detallados
- Plan de fabricación

ASPIRACION FLOTANTE DOBLE

FU300 series

Para tanques aéreos

Las aspiraciones flotantes dobles permiten la succión de producto limpio justo debajo de la superficie del líquido. La serie 300 está diseñada para tanques aéreos con diámetros mayores que la altura. Las aspiraciones flotantes están disponibles en múltiples materiales, adecuadas para utilizarse en tanques de almacenamiento ATEX categoría 2 y 3. Todas las unidades están diseñadas según las directivas de seguridad química de Estados Unidos (U.S. Chemical Safety and Hazard Investigation Board) para evitar descargas electrostáticas.



Normativa

- ASTM - ANSI - TTMA standards

Especificaciones técnicas

- Temperatura de funcionamiento: -15 / +65°C
- Presión de funcionamiento: 1 bar
- Presión de prueba: 3 bar
- Caudal @2m/sec:
 - 1½" → 10 m³/h
 - 2" → 15 m³/h
 - 3" → 30 m³/h
 - 4" → 60 m³/h
 - 6" → 120 m³/h
 - 8" → 270 m³/h
 - 10" → 420 m³/h
 - 12" → 600 m³/h
 - 14" → 180 m³/h
 - 16" → 930 m³/h
 - 18" → 1200 m³/h
 - 20" → 1400 m³/h

Descripción de componentes (versión estándar)

- Junta giratoria Estilo 40 en aleación de aluminio, sellos FKM, brida de entrada ANSI 150
- Tubos flotantes en aleación de aluminio
- Junta giratoria intermedia Estilo 40 en aleación de aluminio, sellos FKM
- Tuberías flotantes en aleación de aluminio
- Unidad de succión en aleación de aluminio
- Filtro y dispositivo anti-vórtice de acero inoxidable
- Flotador en aleación de aluminio, simple o doble
- Cable de control en acero inoxidable

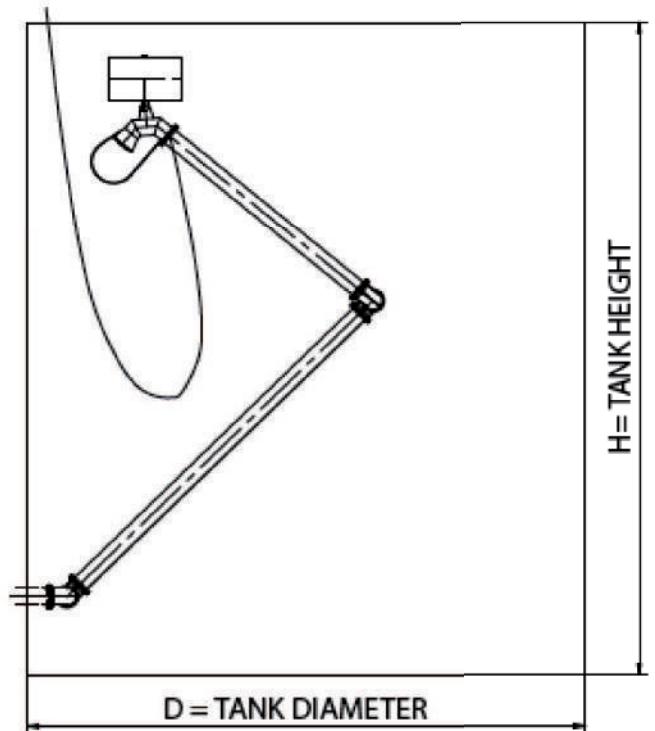
ASPIRACION FLOTANTE DOBLE

Opcionales

- Carbono o acero inoxidable (obligatorio para los tanques ATEX cat. 1)
- Entrada brida PN16 u otras normas

Dimensiones en mm.

- Calcularse según la altura y el diámetro del tanque



Documentación estándar

- Declaración de conformidad
- Informe final de pruebas
- Manual que incluye listado de materiales y recambios

Documentación bajo petición

Manual de soldadura

- Mapa de soldadura
- Cualificación de la soldadura
- Procedimientos de soldadura
- Cualificación del soldador
- Inspección de las soldaduras mediante líquidos penetrantes
- Radiografiado de las soldaduras

Certificados de materiales

- Certificado de materiales 3.1 EN 10204 para el acero
- Certificado de materiales 2.2 EN 10204 para el aluminio

Manual de control de calidad

- Manual de soldadura
- Certificados de materiales
- Plan de fabricación

JUNTAS GIRATORIAS

SJ500 SERIES SIZE: FROM 3" TO 20"

Disponibles en una amplia gama de juntas giratorias de aluminio, de 3" a 20", con particularidades diferentes, para diferentes aplicaciones.



Normativa

- Directiva ATEX 94/9/EC
- Directiva PED 97/23/EC
- API - ASTM - ANSI - TTMA

Especificaciones técnicas

- Con doble o simple pista de rodadura
- Aleación de aluminio
- Presión de trabajo: 10 bar
- Presión de prueba: 15 bar

Aplicaciones típicas

- Brazos de carga de hidrocarburos
- Mangueras
- Aspiraciones flotantes
- Skimmers
- Sistemas de drenaje



JUNTAS GIRATORIAS

Materiales y sellos

- Aleación de aluminio + FKM
- Aleación de aluminio + PTFE



Temperatura de funcionamiento

- 15 / +65°C
- 60 / +100°C



Documentación estándar

- Declaración de conformidad
- Informe final de pruebas
- Manual que incluye listado de materiales y recambios

Documentación bajo petición

Manual de soldadura

- Mapa de soldadura
- Cualificación de la soldadura
- Procedimientos de soldadura
- Cualificación del soldador
- Inspección de las soldaduras mediante líquidos penetrantes
- Radiografiado de las soldaduras

Certificados de materiales

- Certificado de materiales 2.2 EN 10204 para el aluminio y la goma

Manual de control de calidad

- Manual de soldadura
- Certificados de materiales
- Plan de fabricación

