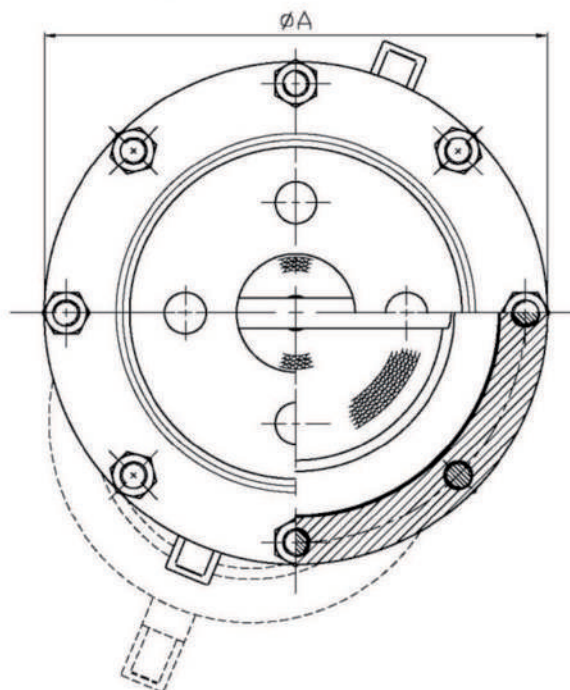
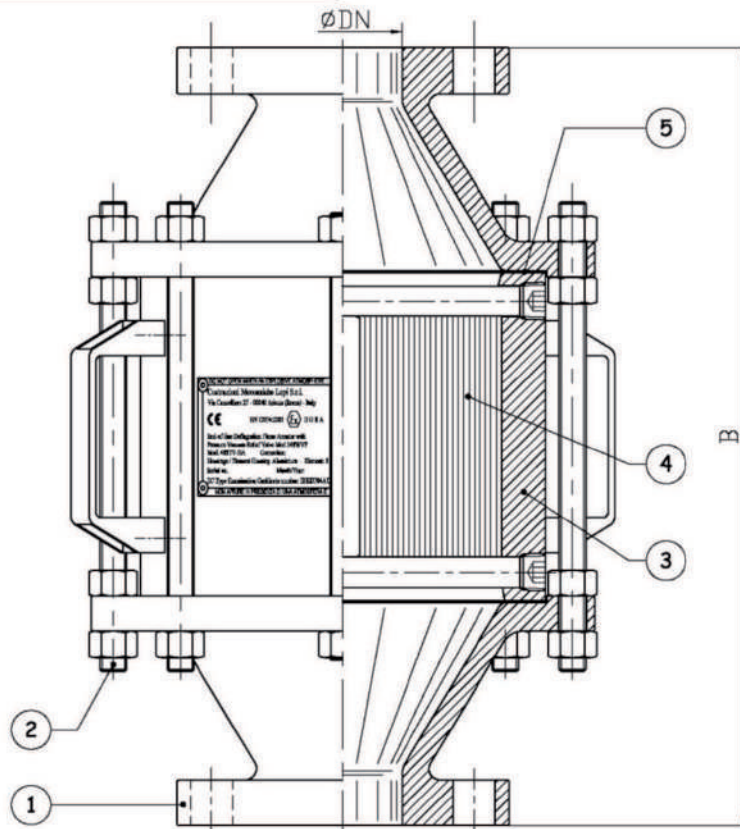


COSTRUZIONI MECCANICHE LUPI S.r.l.	APAGALLAMAS ANTIREFLAGRANTE PARA GASES DEL GRUPO IIA PARA INSTALACIÓN JUNTO A LA VÁLVULA MOD. 54 END OF LINE DEFLAGRATION FLAME ARRESTER FOR GASES AND VAPOURS OF GROUP IIA WITH VALVE MOD.54 TEMPERATURA DE TRABAJO / WORKING TEMPERATURE: -20/+60°C PRESIÓN DE TRABAJO / WORKING PRESSURE: -0.2 ÷ +0.1 BAR G	Modelo – Model 48 STV
------------------------------------	---	--

EC-TYPE EXAMINATION CERTIFICATE IBEXU04ATEX2085X

TAMAÑO SIZE	A	B
DN	mm	mm
2"	230	356
3"	280	400
4"	340	438
6"	370	480
8"	462	542
10"	499	622
12"	600	750



LISTA DE MATERIALES / MATERIALS AND PARTS LIST

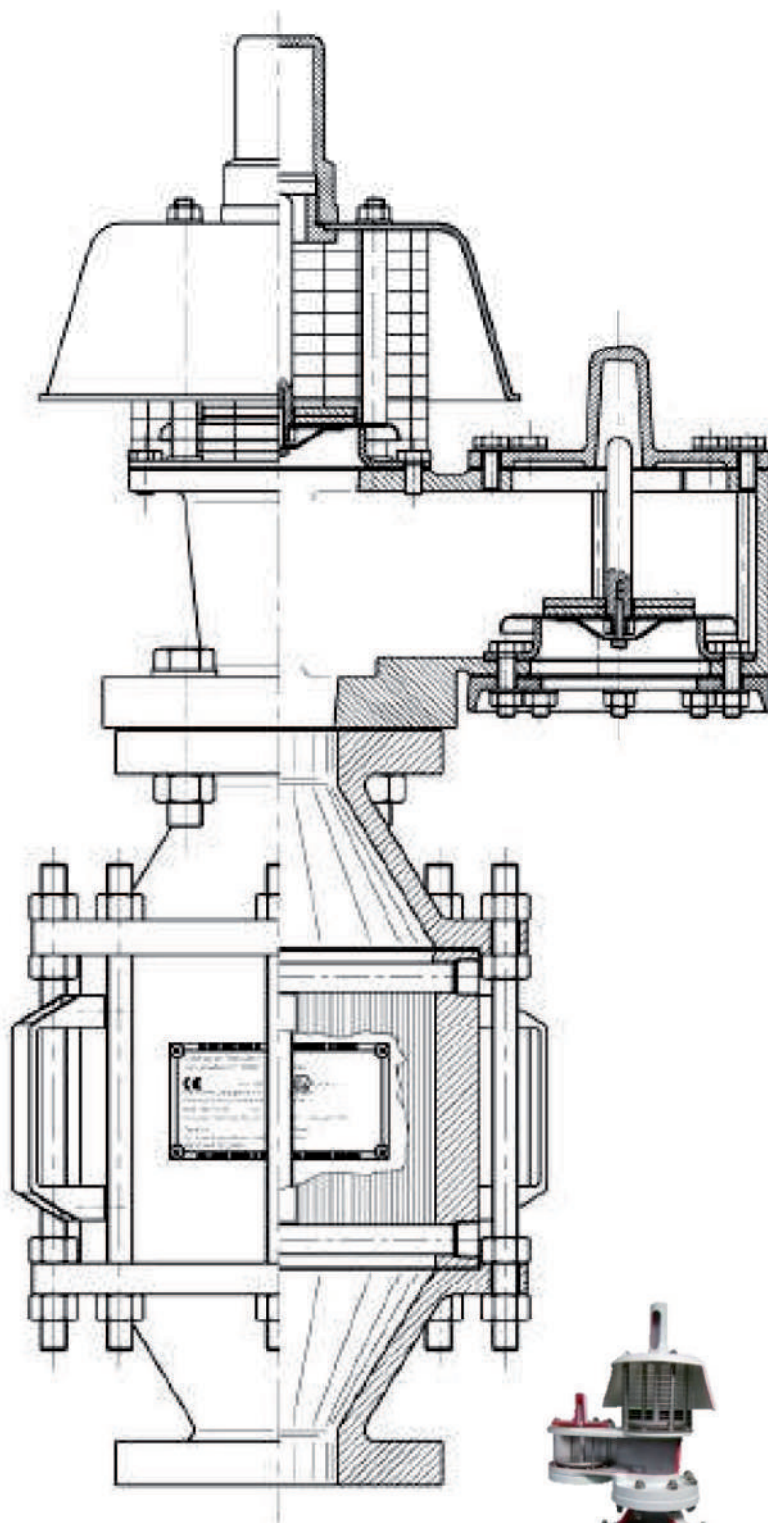
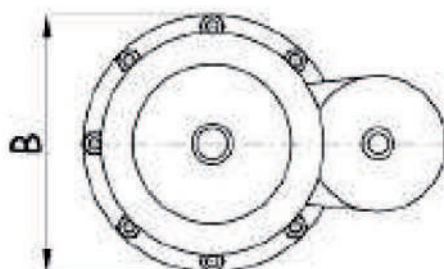
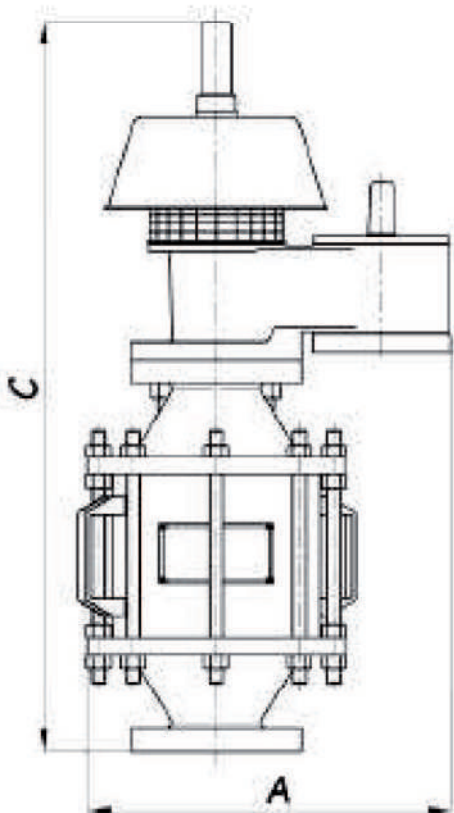
Nº NO.	DESCRIPCIÓN DESCRIPTION	MATERIAL MATERIALS	Nº NO.	DESCRIPCIÓN DESCRIPTION	MATERIAL MATERIALS	Nº NO.	DESCRIPCIÓN DESCRIPTION	MATERIAL MATERIALS
1	CUERPO BODY	ALUMINIO ALUMINIUM	3	CONTENEDOR TUBE BANK SHELL	ALUMINIO ALUMINIUM	5	JUNTA GASKET	GRAFITO EXPANDIDO EXPANDED GRAPHITE
2	TIRANTES TIE RODS	ACERO INOXIDABLE STAINLESS STEEL	4	NUCLEO TUBE BANK	ACERO INOXIDABLE STAINLESS STEEL	FIBRA LIBRE DE AMIANTO ASBESTOS FIBRE FREE		

COSTRUZIONI MECCANICHE LUPI S.r.l.

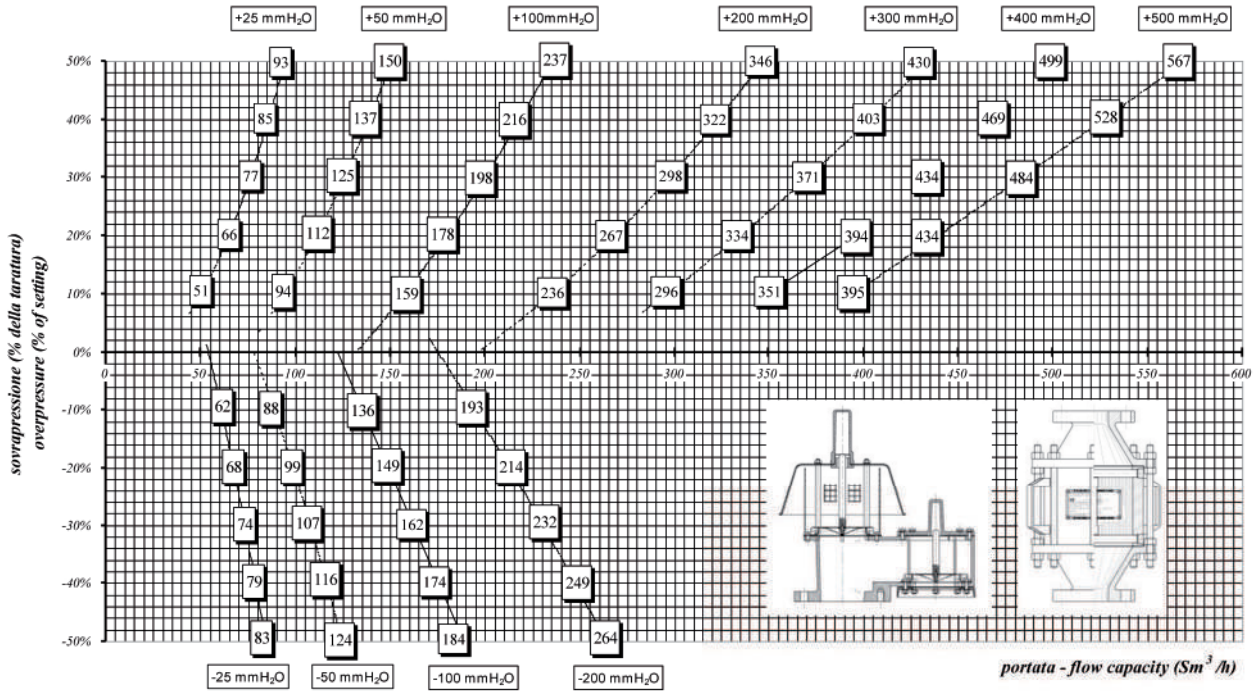
VÁLVULA DE SEGURIDAD DE PRESIÓN Y VACÍO CON APAGALLAMAS FINAL DE LÍNEA ANTIDEFLAGRANTE, GRUPO II, CATEGORIA 1, PARA GASES DEL GRUPO IIA
 PRESSURE - VACUUM RELIEF VALVE WITH END OF LINE DEFLAGRATION FLAMEARRESTER, GROUP II, CATEGORY 1 FOR EXPLOSION GROUP IIA WITH WEATHERHOOD
 TEMPERATURA DE TRABAJO / WORKING TEMPERATURE: -20/+60°C
 PRESIÓN DE TRABAJO / WORKING PRESSURE: -0.2 + +0.1 BAR G

Modelo - Model
 54 SWV + 48 STV

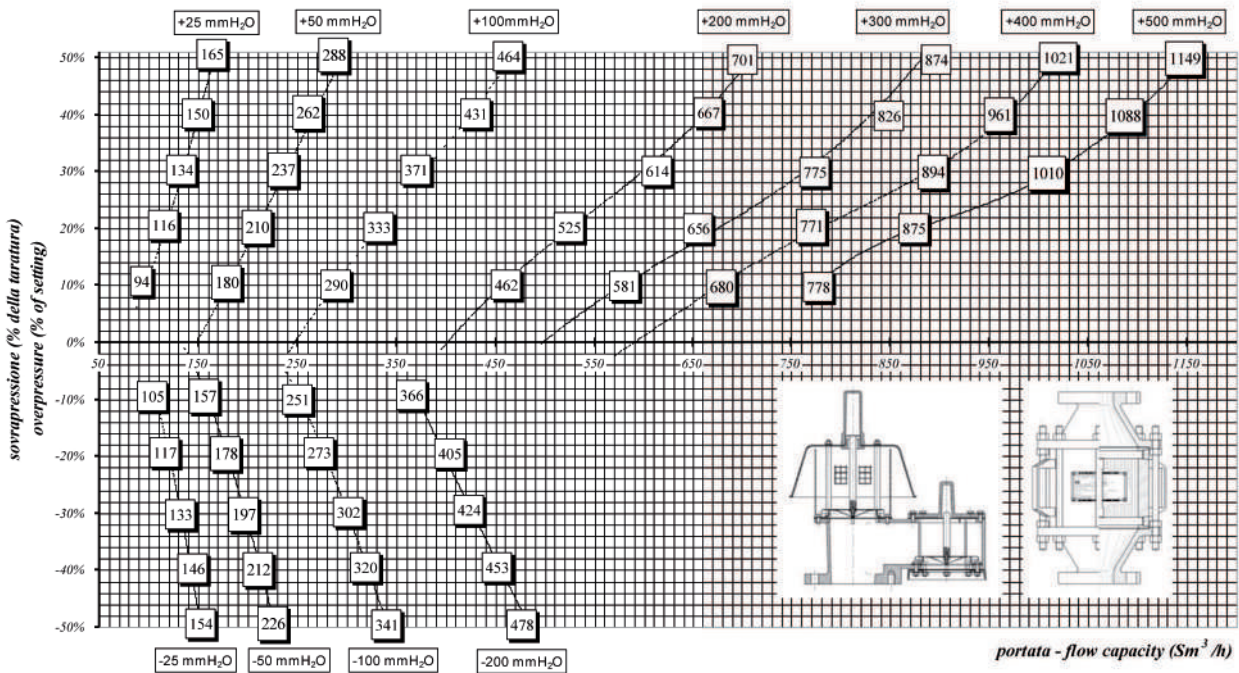
TAMAÑO SIZE	A	B	C	PESO WEIGHT
DN	mm	mm	mm	kg
2"	360	365	650	23
3"	360	387	755	32
4"	460	406	850	40
6"	610	469	990	64
8"	610	527	1112	87
10"	610	618	1272	122
12"	700	710	1495	191



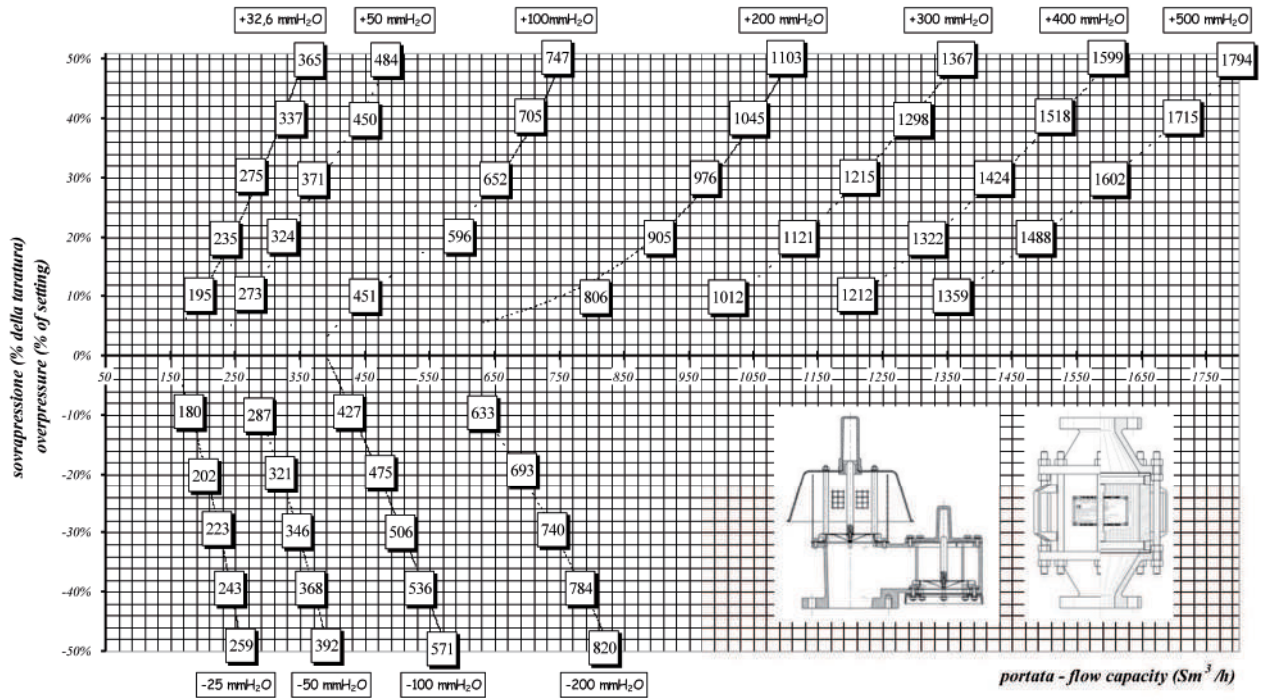
VALVOLA/VALVE MOD. 54 + ARRESTATORE DI FIAMMA/FLAME ARRESTER MOD. 48STV - 2" (DN 50)



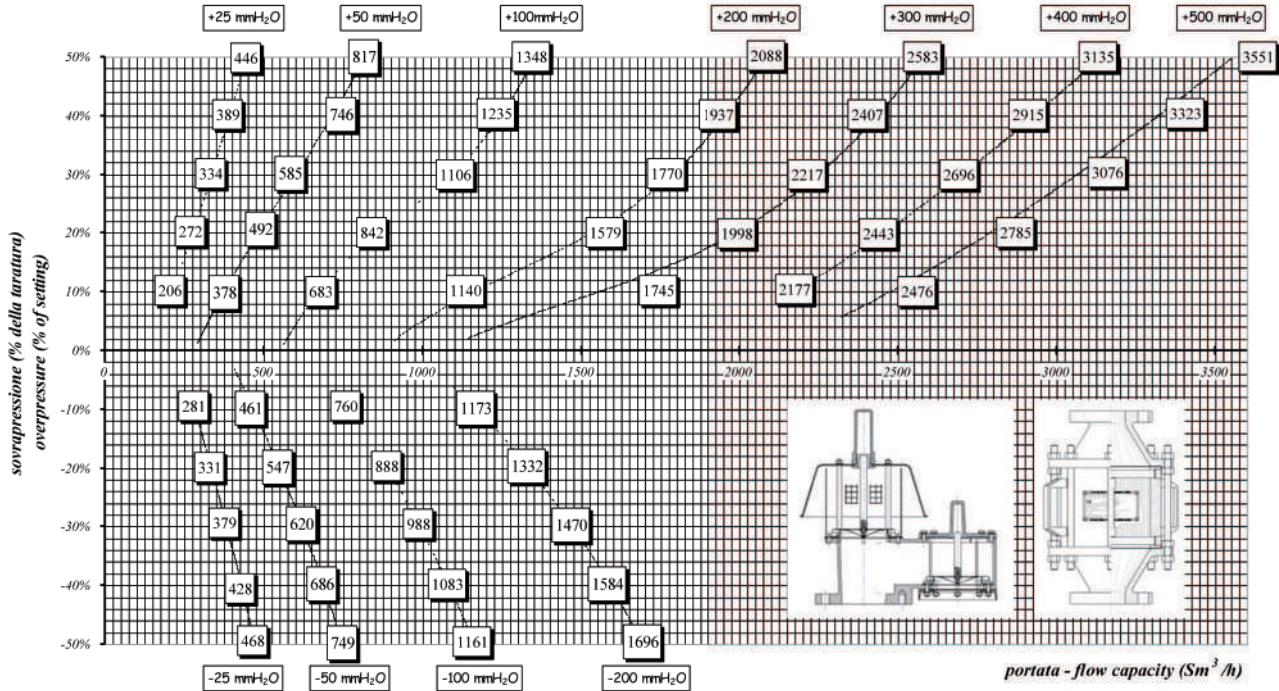
VALVOLA/VALVE MOD. 54 + ARRESTATORE DI FIAMMA/FLAME ARRESTER MOD. 48STV - 3" (DN 80)



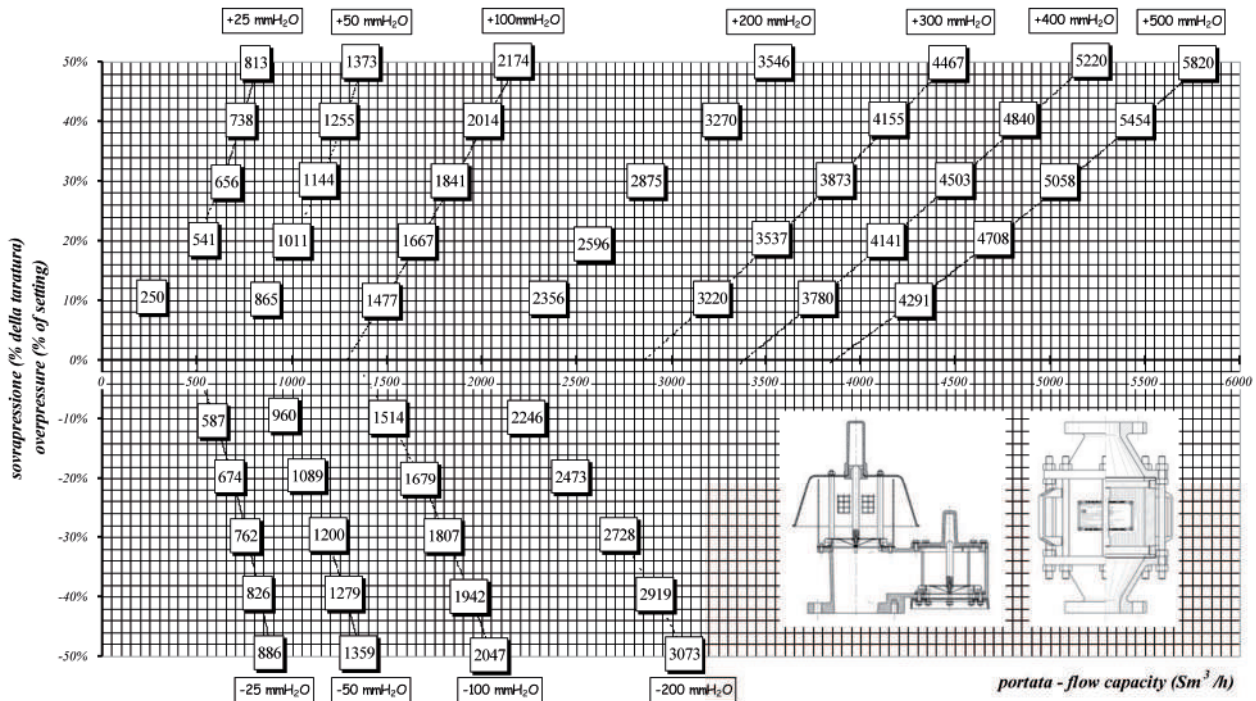
VALVOLA/VALVE MOD. 54 + ARRESTATORE DI FIAMMA/FLAME ARRESTER MOD. 48STV - 4" (DN 100)



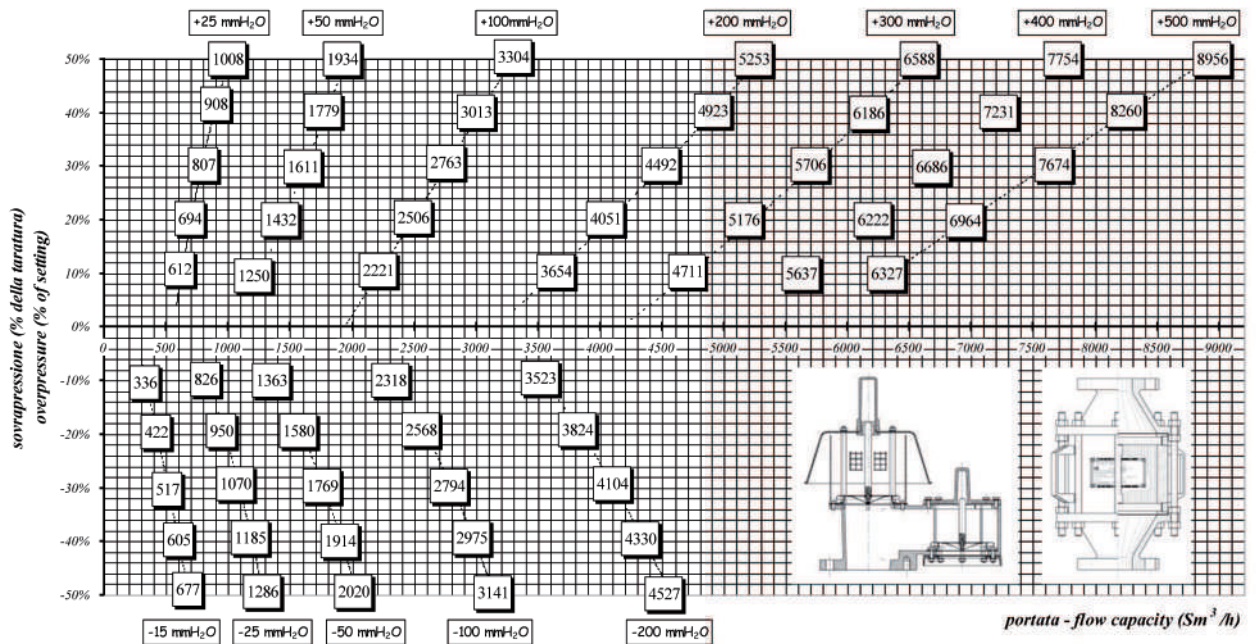
VALVOLA/VALVE MOD. 54 + ARRESTATORE DI FIAMMA/FLAME ARRESTER MOD. 48STV - 6" (DN 150)



VALVOLA/VALVE MOD. 54 + ARRESTATORE DI FIAMMA/FLAME ARRESTER MOD. 48STV - 8" (DN 200)



VALVOLA / VALVE MOD. 54 + ARRESTATORE DI FIAMMA / FLAME ARRESTER MOD. 48STV - 10" (DN 250)



VALVOLA/VALVE MOD. 54 + ARRESTATORE DI FIAMMA/FLAME ARRESTER MOD. 48STV - 12" (DN 300)

