

APAGALLAMAS EN ALUMINIO

ALUMINIUM FLAME ARRESTERS

- 48STV 2", 3", 4", 6", 8" 10", 12"

Final de línea antideflagrante para gases del grupo "IIA"

Para instalación exclusivamente con la válvula Mod. 54

End-of-line deflagration for Explosion Group IIA

to be installed in combination with Pressure Vacuum Relief valve Model 54 only

- 848 STV 2", 3", 4", 6", 8" 10", 12"

Final de línea antideflagrante para gases del grupo "IIB1"

Para instalación con válvulas Mod. 54, 53, 56, 454, 456, 463 o ventilación libre a 180°

End-of-line deflagration for Explosion Group IIB1

to be installed in combination with Pressure Vacuum Relief valve Model 54, 53, 56, 454, 456, 463 or 180° free vent

- 148 STV 2", 3", 4", 6", 8" 10", 12"

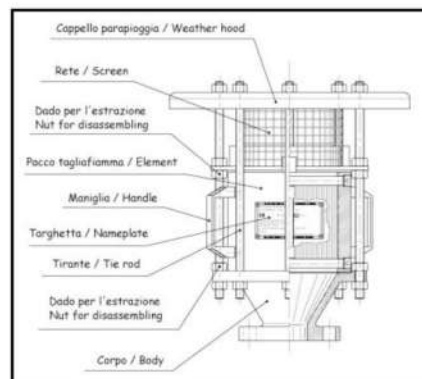
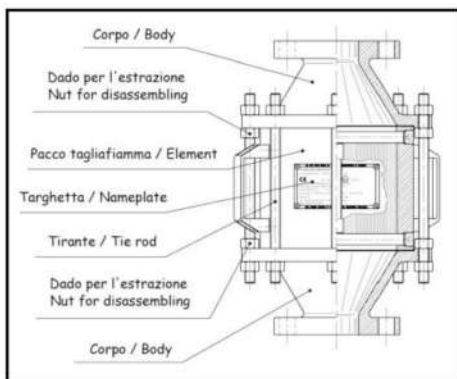
Final de línea antideflagrante para gases del grupo "IIA"

End-of-line deflagration for Explosion Group IIA

- 48STV EOL 2", 3", 4", 6", 8" 10", 12"

Final de línea antideflagrante con caperuza para gases del grupo "IIA"

End-of-line deflagration for Explosion Group IIA with weather hood



Mod.: 48 STV EOL



Mod.: 48 STV



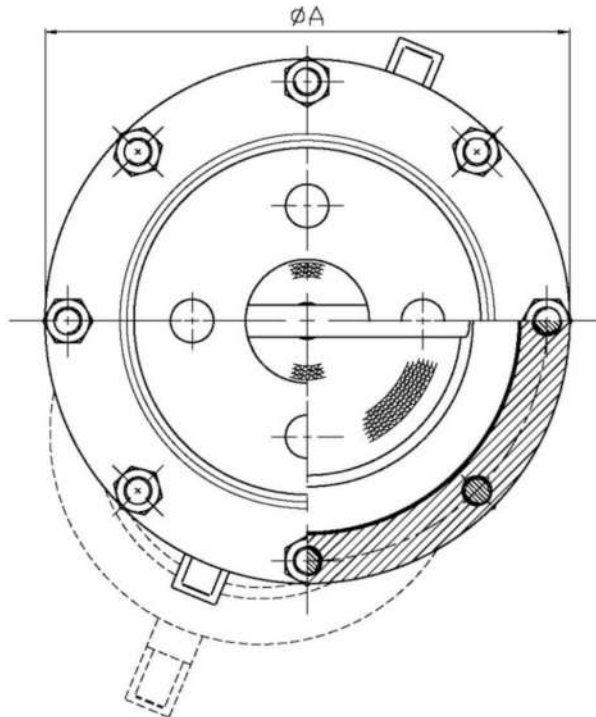
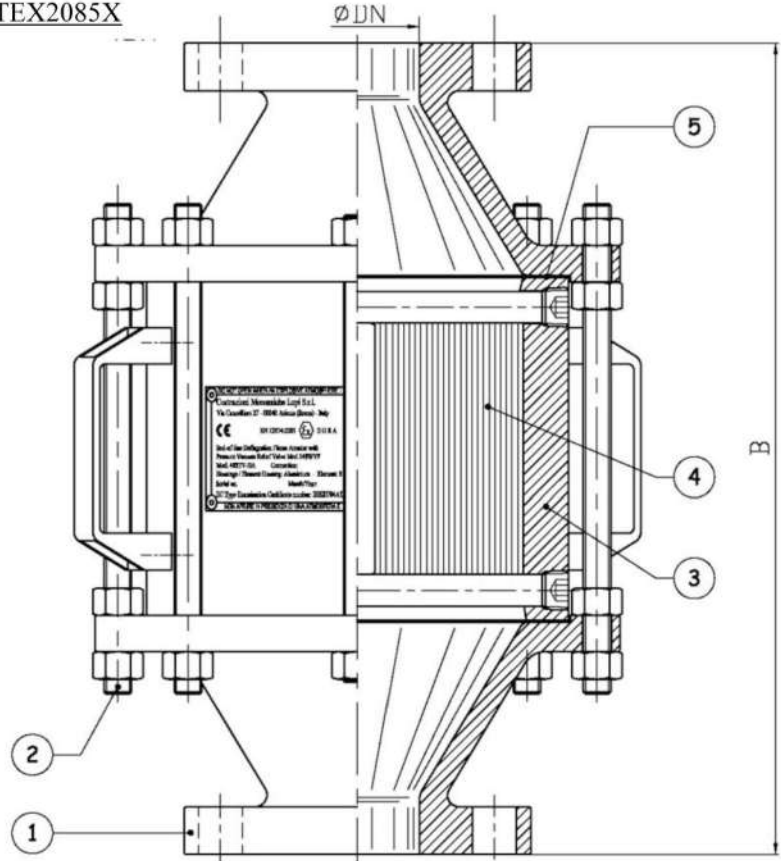
Mod.: 848 STV + free vent



Mod.: 148 STV

EC-TYPE EXAMINATION CERTIFICATE IBEXU04ATEX2085X

TAMAÑO SIZE	A	B
DN	mm	mm
2"	230	356
3"	280	400
4"	340	438
6"	370	480
8"	462	542
10"	499	622
12"	600	750



Avda. Filipinas 38, 28003 Madrid
 tlf: 91 534 3629 ptc@petroltecna.com

LISTA DE MATERIALES / MATERIALS AND PARTS LIST

Nº NO.	DESCRIPCIÓN DESCRIPTION	MATERIAL MATERIALS
1	CUERPO BODY	ALUMINIO ALUMINIUM
2	TIRANTES TIE RODS	ACERO INOXIDABLE STAINLESS STEEL

Nº NO.	DESCRIPCIÓN DESCRIPTION	MATERIAL MATERIALS
3	CONTENEDOR TUBE BANK SHELL	ALUMINIO ALUMINIUM
4	NUCLEO TUBE BANK	ACERO INOXIDABLE STAINLESS STEEL

Nº NO.	DESCRIPCIÓN DESCRIPTION	MATERIAL MATERIALS
5	JUNTA GASKET	GRAFITO EXPANDIDO EXPANDED GRAPHITE
		FIBRA LIBRE DE AMIANTO ASBESTOS FIBRE FREE

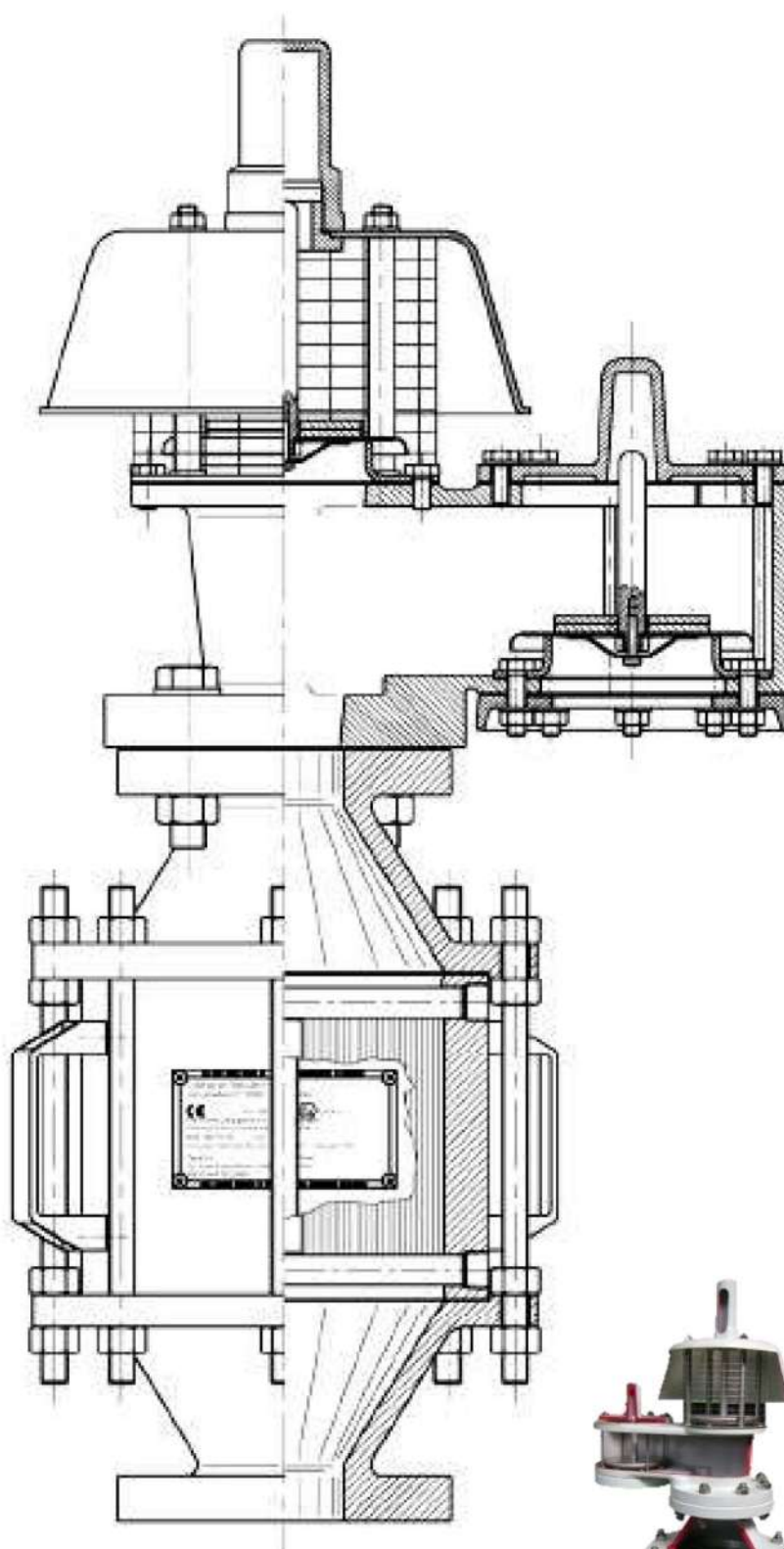
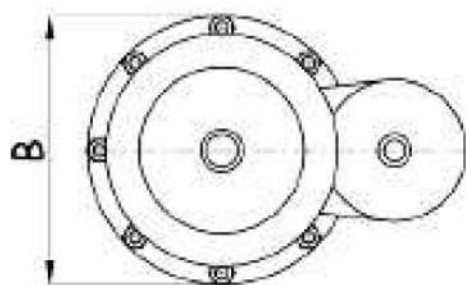
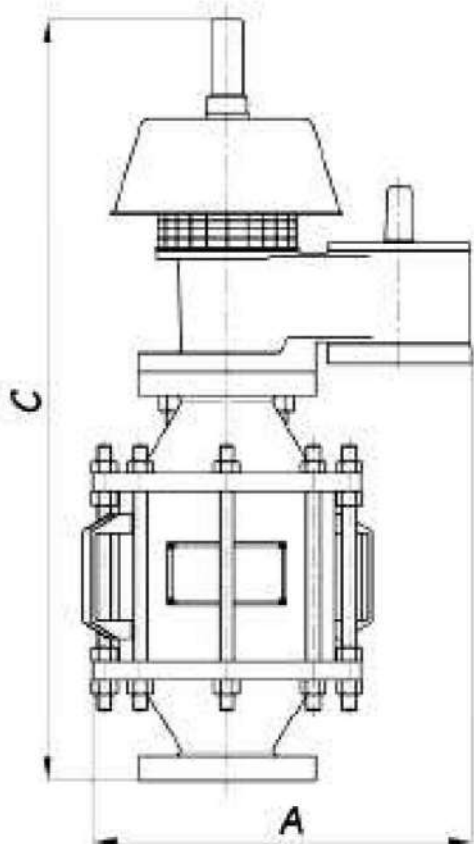
COSTRUZIONI MECCANICHE LUPI S.r.l.

VÁLVULA DE SEGURIDAD DE PRESIÓN Y VACÍO CON APAGALLAMAS FINAL DE LÍNEA ANTIDEFLAGRANTE, GRUPO II, CATEGORIA 1, PARA GASES DEL GRUPO IIA
 PRESSURE - VACUUM RELIEF VALVE WITH END OF LINE DEFLAGRATION FLAMEARRESTER, GROUP II, CATEGORY 1 FOR EXPLOSION GROUP IIA WITH WEATHERHOOD
 TEMPERATURA DE TRABAJO / WORKING TEMPERATURE: -20/+60°C
 PRESIÓN DE TRABAJO / WORKING PRESSURE: -0.2 ÷ +0.1 BAR G

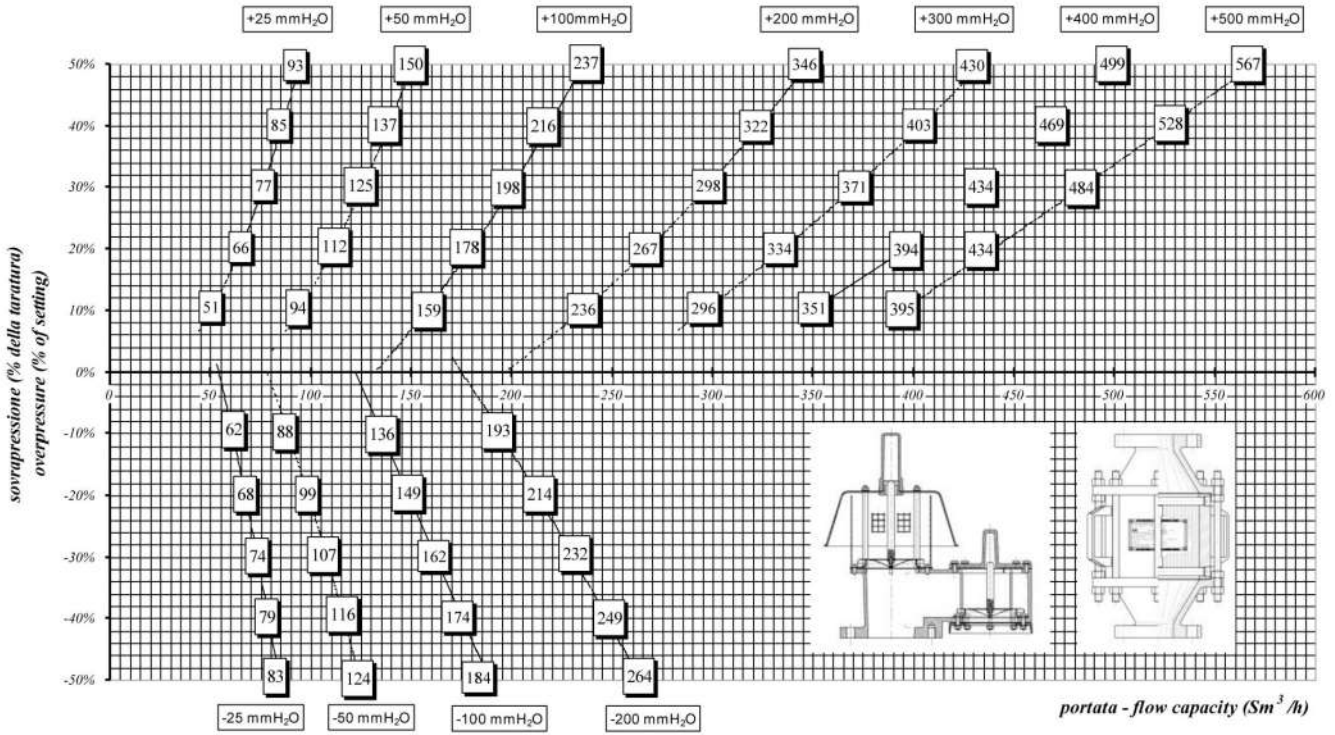
Modelo - Model

54 SWV + 48 STV

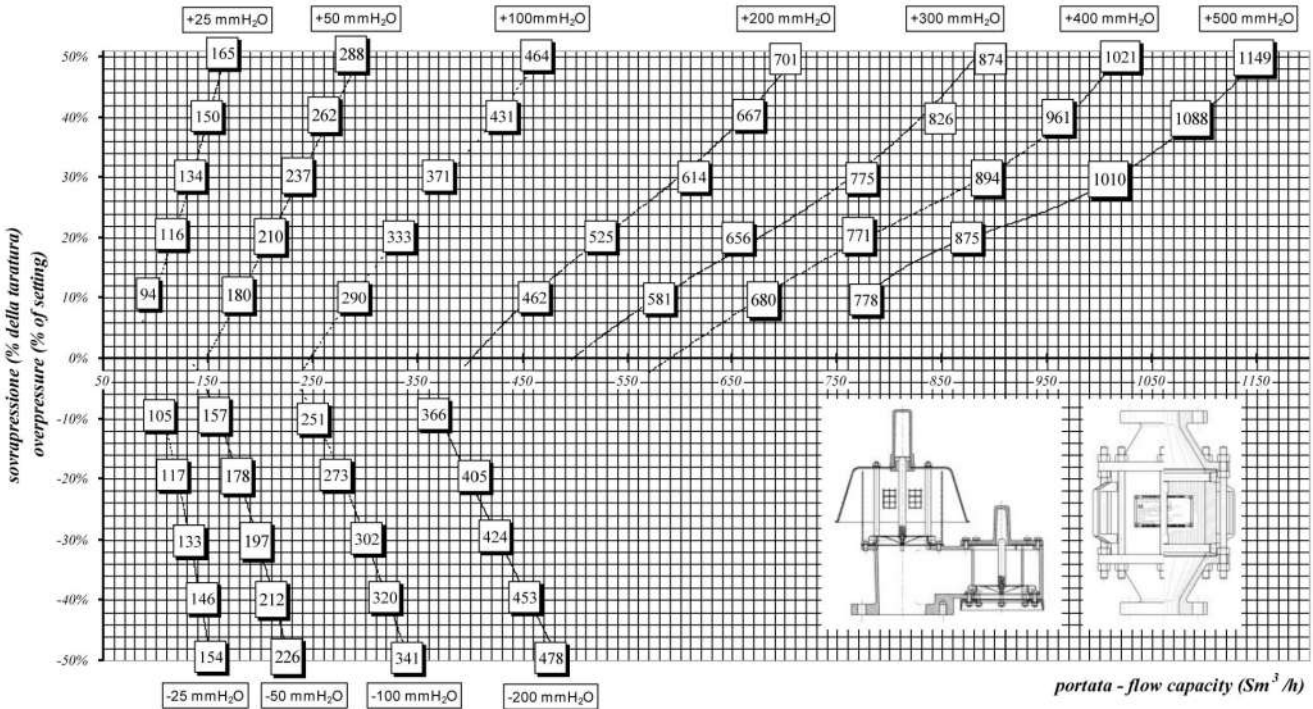
TAMAÑO SIZE	A	B	C	PESO WEIGHT
DN	mm	mm	mm	kg
2"	360	365	650	23
3"	360	387	755	32
4"	460	406	850	40
6"	610	469	990	64
8"	610	527	1112	87
10"	610	618	1272	122
12"	700	710	1495	191



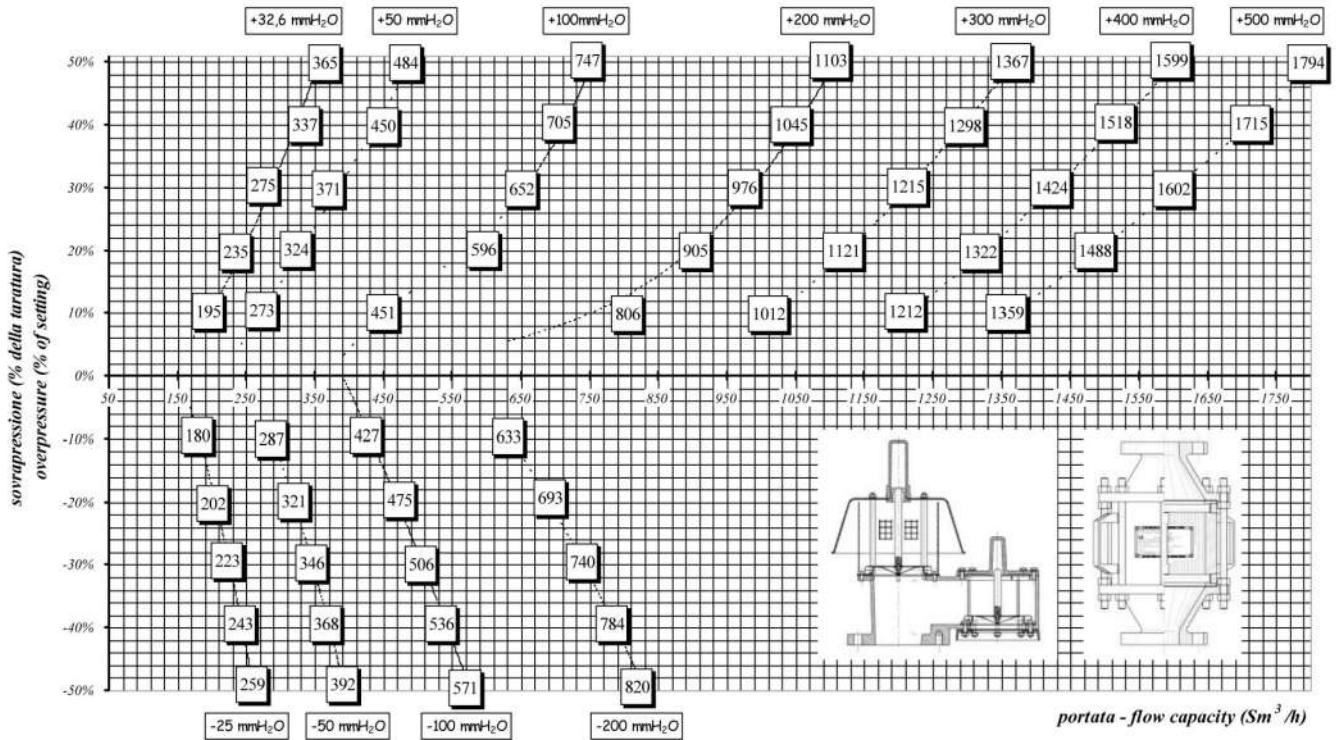
VALVOLA/VALVE MOD. 54 + ARRESTATORE DI FIAMMA/FLAME ARRESTER MOD. 48STV - 2" (DN 50)



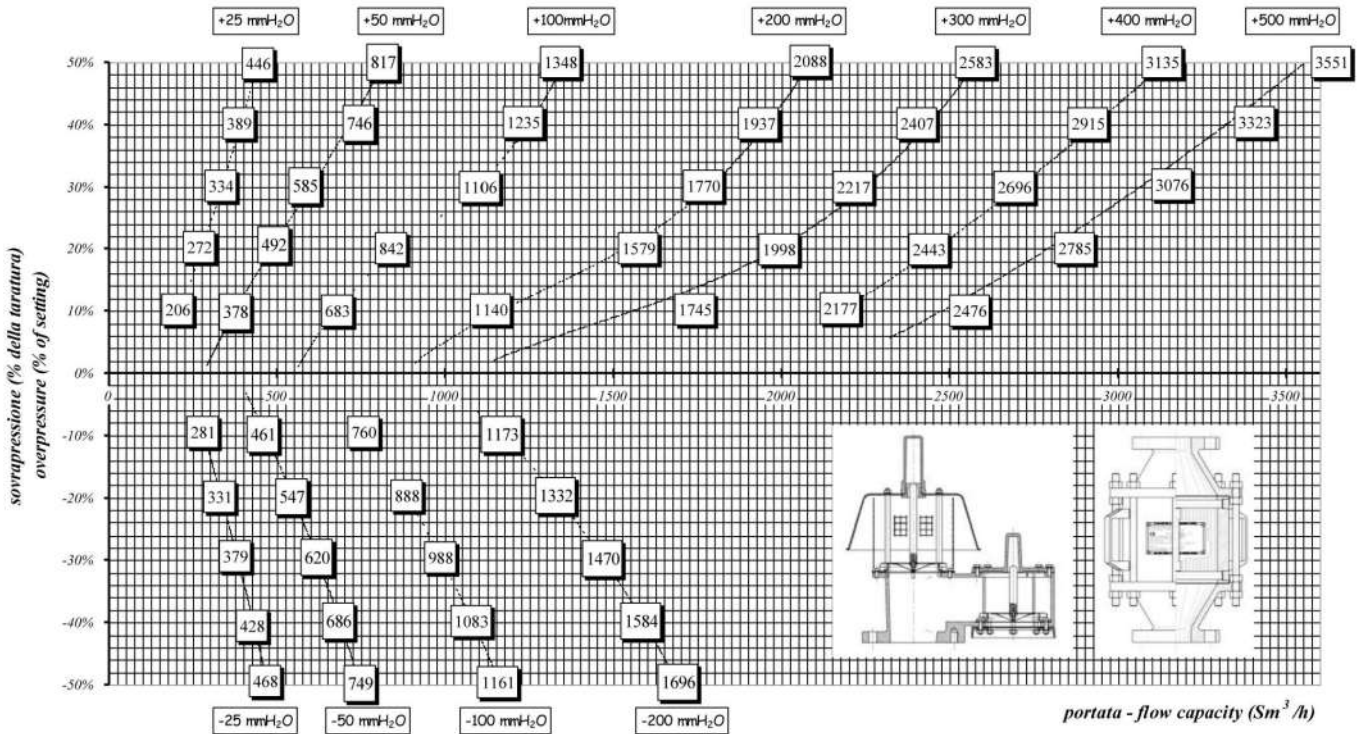
VALVOLA/VALVE MOD. 54 + ARRESTATORE DI FIAMMA/FLAME ARRESTER MOD. 48STV - 3" (DN 80)



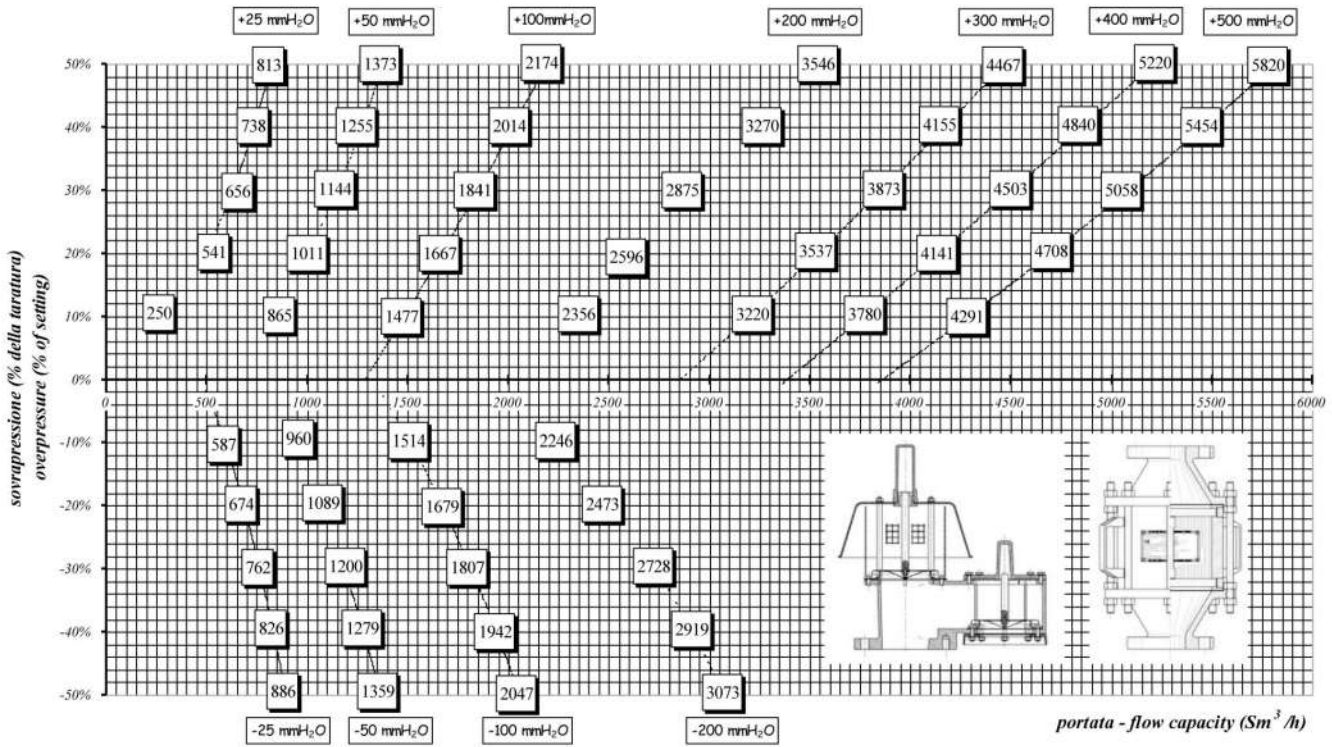
VALVOLA/VALVE MOD. 54 + ARRESTATORE DI FIAMMA/FLAME ARRESTER MOD. 48STV - 4" (DN 100)



VALVOLA/VALVE MOD. 54 + ARRESTATORE DI FIAMMA/FLAME ARRESTER MOD. 48STV - 6" (DN 150)

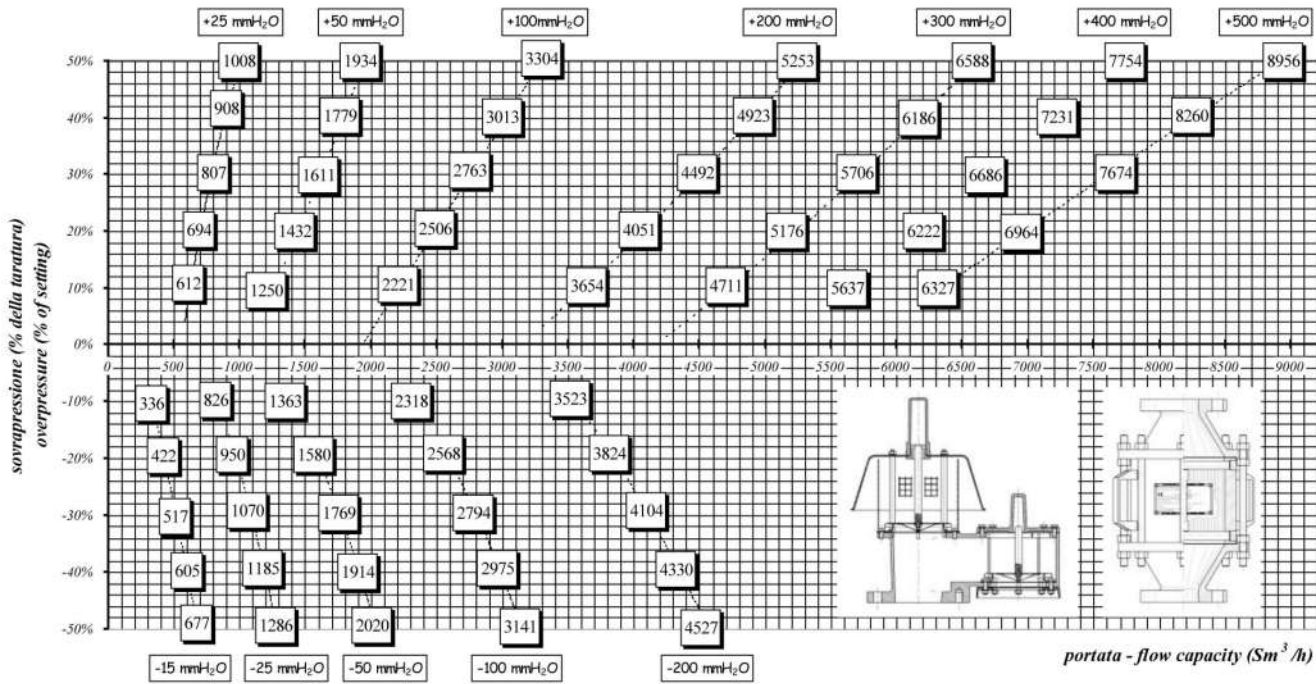


VALVOLA/VALVE MOD. 54 + ARRESTATORE DI FIAMMA/FLAME ARRESTER MOD. 48STV - 8" (DN 200)



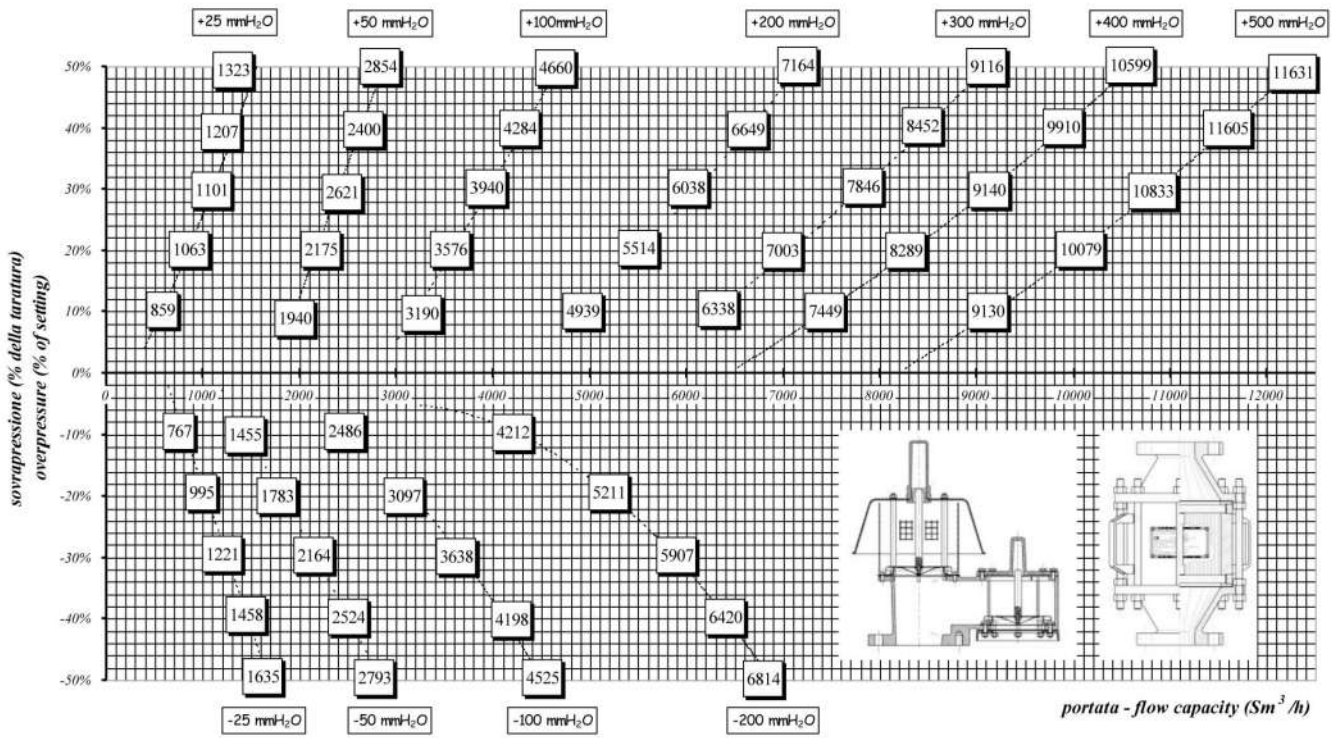
portata - flow capacity (Sm^3/h)

VALVOLA / VALVE MOD. 54 + ARRESTATORE DI FIAMMA / FLAME ARRESTER MOD. 48STV - 10" (DN 250)



portata - flow capacity (Sm^3/h)

VALVOLA/VALVE MOD. 54 + ARRESTATORE DI FIAMMA/FLAME ARRESTER MOD. 48STV - 12" (DN 300)



portata - flow capacity (Sm³/h)

COSTRUZIONI MECCANICHE
LUPI S.r.l.

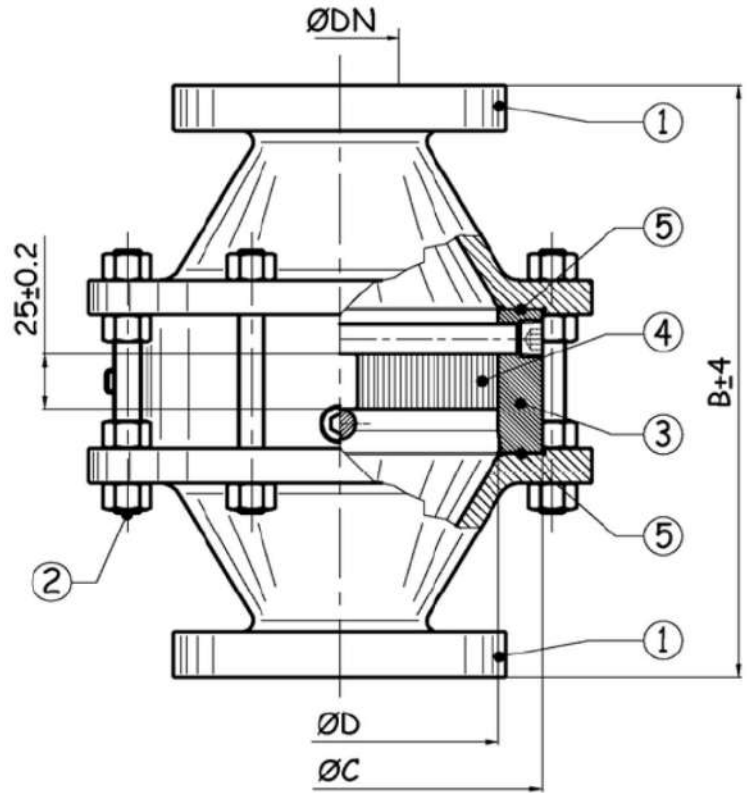
APAGALLAMAS FINAL DE LÍNEA ANTIDFLAGRANTE GASES GRUPO IIB1
temperatura operación -20°C a +60°C / Presión operación: $0,8 \times 10^5 \div 1,1 \times 10^5$ Pa
A USAR EN CONJUNCIÓN CON LA VÁLVULA Mod.53, 54, 56.

END OF LINE DEFLAGRATION FLAME ARRESTER FOR GASES GROUP IIB1
Operating temperature: -20°C to +60°C / Operating pressure: $0,8 \times 10^5 \div 1,1 \times 10^5$
Pa TO BE USED IN CONJUNCIÓN WITH VALVE Mod.53, 54, 56.

Modelo – Model

848 STV

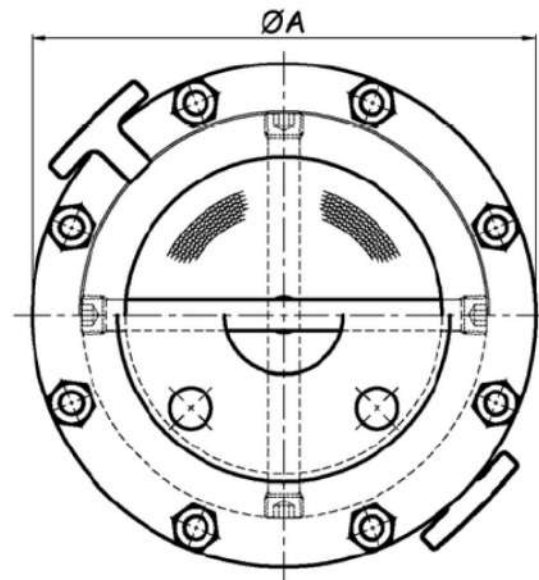
TAMAÑO SIZE	ØA	ØC	ØD	B
DN	mm	mm	mm	mm
2"	230	185	145	271
3"	280	215	177	315
4"	340	263	223	353
6"	370 - 462	296 - 388	257 - 348	395 - 457



NOTE

N.1 handle for 2"-3"-4

N.2 handles for 6"



LISTA DE MATERIALES / MATERIALS AND PARTS LIST

Nº NO.	DESCRIPCIÓN DESCRIPTION	MATERIALES MATERIALS
1	CUERPO BODY	ALUMINIO ALUMINIUM
2	TIRANTE TIE RODS	ACERO INOXIDABLE STAINLESS STEEL
3	CONTENEDOR TUBE BANK SHELL	ALUMINIO ALUMINIUM

Nº NO.	DESCRIPCIÓN DESCRIPTION	MATERIALES MATERIALS
4	NUCLEO TUBE BANK	ACERO INOXIDABLE STAINLESS STEEL
5	JUNTA GASKET	GRAFITO EXPANDIDO EXPANDED GRAPHITE
9	PERNO PIN	ACERO INOXIDABLE STAINLESS STEEL

Nº NO.	DESCRIPCIÓN DESCRIPTION	MATERIALES MATERIALS
10	SOPORTE ARMS	ACERO INOXIDABLE STAINLESS STEEL
		FIBRA LIBRE DE AMIANTO ASBESTOS FIBRE FREE

COSTRUZIONI MECCANICHE
LUPI S.r.l.

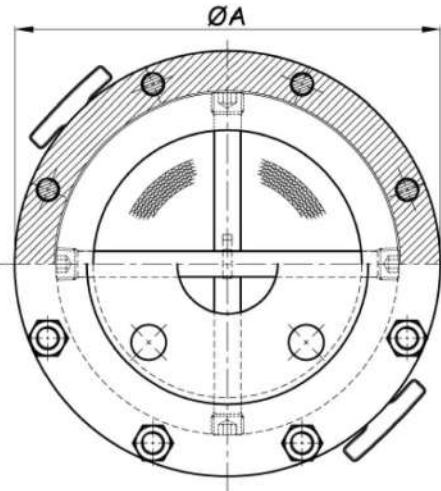
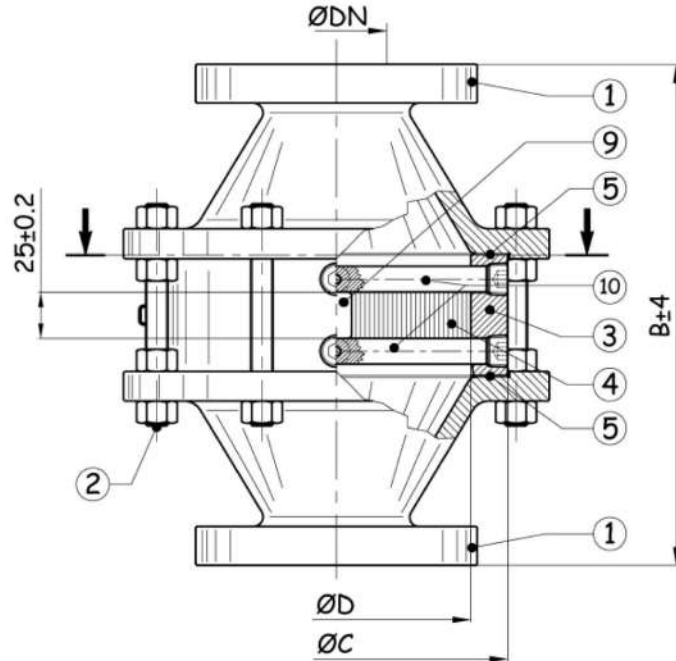
APAGALLAMAS FINAL DE LÍNEA ANTIDEFAGRANTE BIDIRECCIONAL IIB1
Temperatura operación -20 °C+ +60 °C / Presión operación: $0,8 \times 10^5 + 1,1 \times 10^5$ Pa
A USAR EN CONJUNCIÓN CON LA VÁLVULA Mod.53, 54, 56.

Modelo – Model
848 STV

END OF LINE DEFLAGRATION BIDIRECTIONAL FLAME ARRESTER IIB1
Operating temperature: -20 °C+ +60 °C / Operating pressure: $0,8 \times 10^5 + 1,1 \times 10^5$ Pa
TO BE USED IN CONJUNCTION WITH VALVE Mod.53, 54, 56.

EC-TYPE EXAMINATION CERTIFICATE: IBExU11ATEX2119X

TAMAÑO SIZE	ØA	ØC	ØD	B
DN	mm	mm	mm	mm
8"	462-600	388-526	348-486	457-671
10"	499-600	425-526	385-486	537-673
12"	600	526	486	665



LISTA DE MATERIALES / MATERIALS AND PARTS LIST

Nº NO.	DESCRIPCIÓN DESCRIPTION	MATERIALES MATERIALS
1	CUERPO HOUSING	ALUMINIO ALUMINIUM
2	TIRANTE TIE RODS	ACERO INOXIDABLE STAINLESS STEEL
3	CARCASA TUBE BANK SHELL	ALUMINIO ALUMINIUM

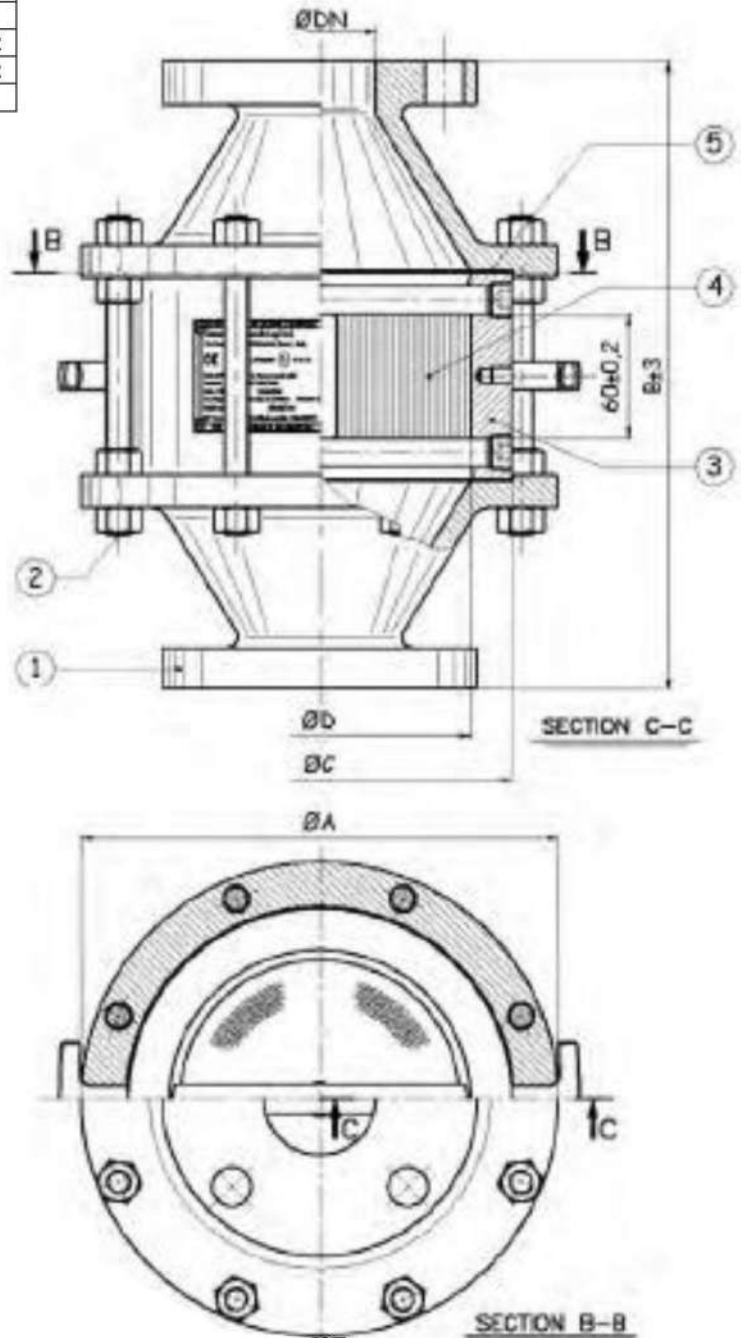
Nº NO.	DESCRIPCIÓN DESCRIPTION	MATERIALES MATERIALS
4	NUCLEO TUBE BANK	ACERO INOXIDABLE STAINLESS STEEL
5	JUNTA GASKET	GRAFITO EXPANDIDO EXPANDED GRAPHITE
9	PERNO PIN	ACERO INOXIDABLE STAINLESS STEEL

Nº NO.	DESCRIPCIÓN DESCRIPTION	MATERIALES MATERIALS
10	SOPORTE ARMS	ACERO INOXIDABLE STAINLESS STEEL
FIBRA LIBRE DE AMIANTO ASBESTOS FIBRE FREE		

EC-TYPE EXAMINATION CERTIFICATE IBEXU08ATEX2073X

TAMAÑO SIZE	ØA	B	ØC	ØD
DN	mm	mm	mm	mm
2"	230	306	185	145
3"	280	350	215	177
4"	340	388	263	223
6"	370-462	430-492	296-388	257-348
8"	462-600-746	492-706-706	388-526-672	348-486-632
10"	499-600-746	572-708-708	425-526-672	385-486-632
12"	600-746	700-700	526-672	486-632

ALUMINIO PINTADO – ALUMINIUM PAINTING



DO NOT OPEN WHEN AN EXPLOSIVE ATMOSPHERE IS PRESENT

Costruzioni Meccaniche Lupi S.r.l.
 Via Cancelliera 27 - 00040 Ariccia (Roma) - Italy

CE 1370 EN 12874:2001 Ex II G IIA

End-of-line Deflagration Flame Arrester with
 Pressure Vacuum Relief Valve Mod. SWVF
 Mod. 148STV-IA Connection:
 Housings / Element Housing: Aluminium - Element: SS

Serial no. Month/Year:
 EC Type Examination Certificate number: IBEXU08ATEX2073X

NON APRIRE IN PRESENZA DI UNA ATMOSFERA ESPLOSIVA



LISTA DE MATERIALES / MATERIALS AND PARTS LIST

Nº NO.	DESCRIPCIÓN DESCRIPTION	MATERIAL MATERIALS	Nº NO.	DESCRIPCIÓN DESCRIPTION	MATERIAL MATERIALS	Nº NO.	DESCRIPCIÓN DESCRIPTION	MATERIAL MATERIALS
1	CUERPO BODY	ALUMINIO ALUMINIUM	3	CONTENEDOR TUBE BANK SHELL	ALUMINIO ALUMINIUM	5	JUNTA GASKET	GRAFITO EXPANDIDO EXPANDED GRAPHITE
2	TIRANTES TIE RODS	ACERO INOXIDABLE STAINLESS STEEL	4	NUCLEO TUBE BANK	ACERO INOXIDABLE STAINLESS STEEL	FIBRA LIBRE DE AMIANTO ASBESTOS FIBRE FREE		

COSTRUZIONI MECCANICHE LUPI S.r.l.	APAGALLAMAS FINAL DE LÍNEA ANTIDEFLEGRANTE CON CAPELUZA PARA GASES DEL GRUPO IIA END-OF-LINE DEFLAGRATION FLAME ARRESTER FOR GASES AND VAPOURS OF GROUP IIA WITH WEATHERHOOD TEMPERATURA DE TRABAJO / WORKING TEMPERATURE: -20/+60°C PRESIÓN DE TRABAJO / WORKING PRESSURE: 80 ÷ 110 kPa	Modelo – Model 48 STV EOL
------------------------------------	--	--

EC-TYPE EXAMINATION CERTIFICATE IBEXU04ATEX2086X

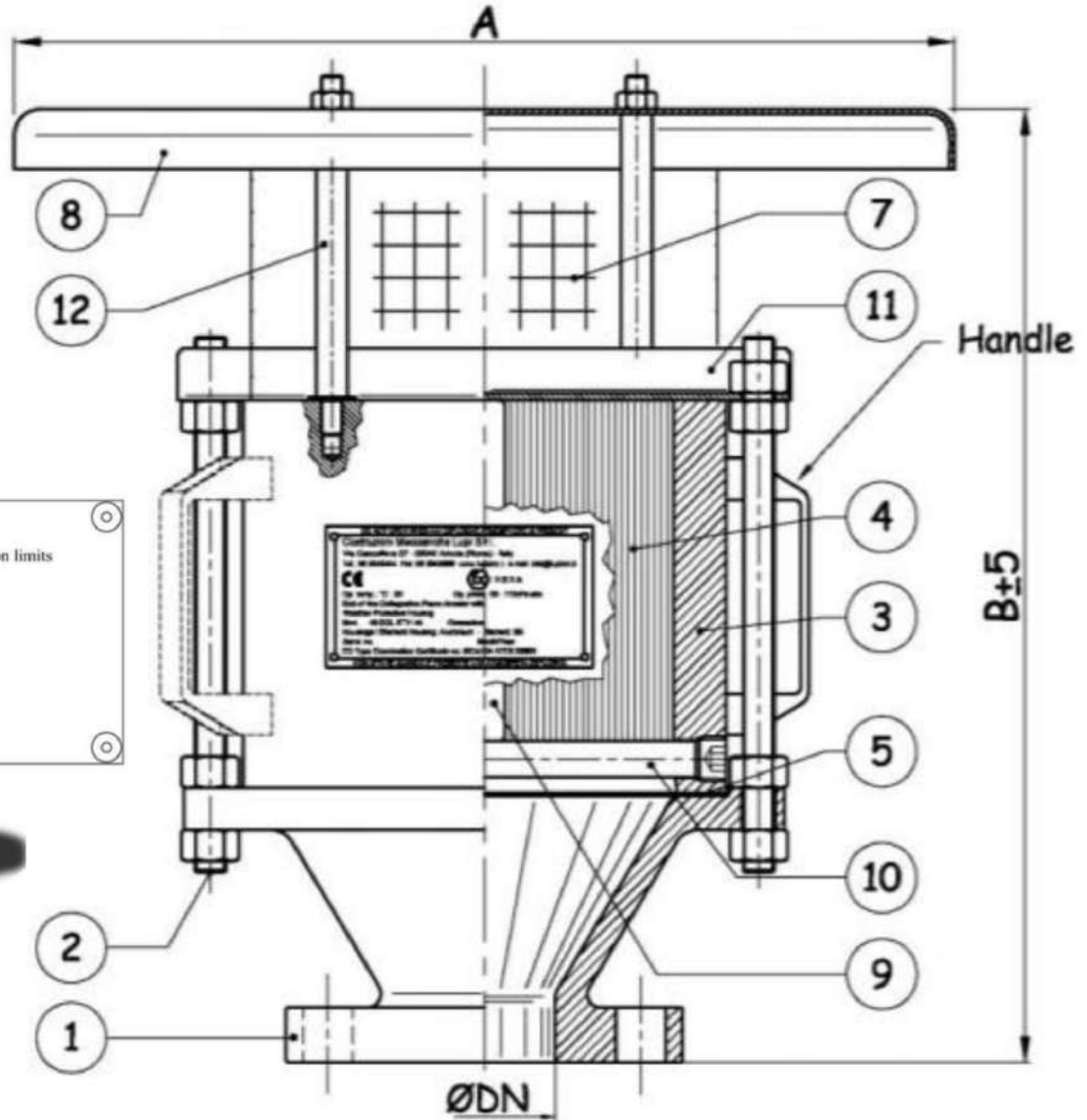
TAMAÑO SIZE	A	B
D.N.	mm	mm
2"	360	365
3"	360	387
4"	460	406
6"	610	469
8"	610	527
10"	610	618
12"	700	710

NOTE

N.1 handle for 2"-3"-4"

N.2 handles for 6"-8"-10"-12"

Warning	
Flame arresters have installation and application limits	
DEF	
Lu/D=n/a	
BC:c	
T ₀ = -20°C +60°C	
P ₀ =110kPa abs	

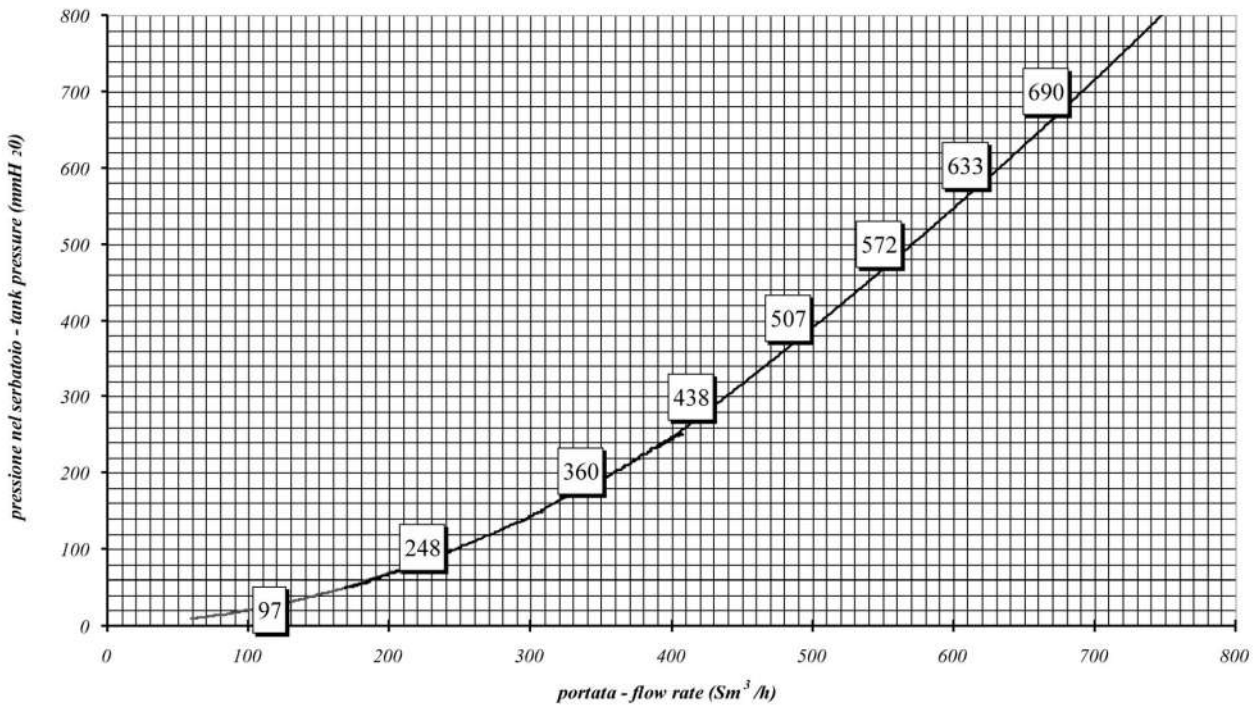


LISTA DE MATERIALES / MATERIALS AND PARTS LIST

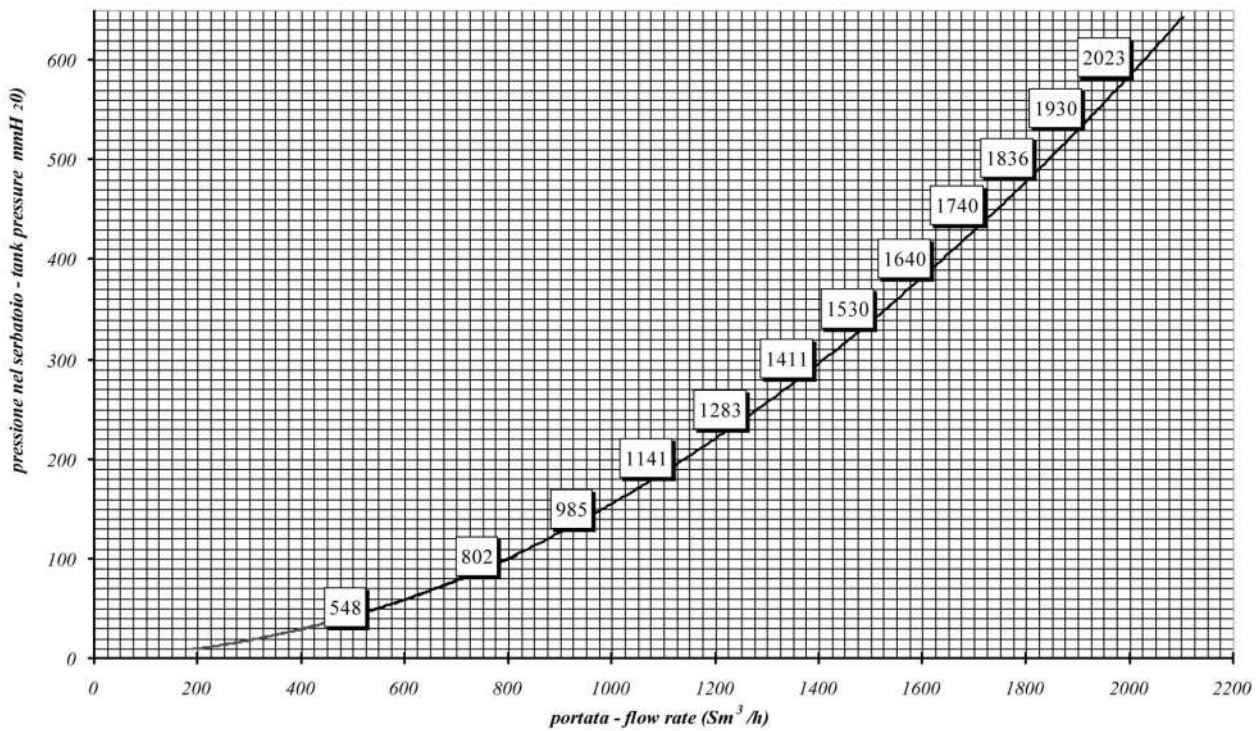
Nº NO.	DESCRIPCIÓN DESCRIPTION	MATERIAL MATERIALS	Nº NO.	DESCRIPCIÓN DESCRIPTION	MATERIAL MATERIALS	Nº NO.	DESCRIPCIÓN DESCRIPTION	MATERIAL MATERIALS
1	CUERPO BODY	ALUMINIO ALUMINIUM	5	JUNTA GASKET	GRAFITE ESPANSA EXPANDED GRAPHITE	10	BRAZO ARM	INOX STAINLESS STEEL
2	TIRANTE TIE ROD	INOX STAINLESS STEEL	7	MALLA SCREEN	INOX STAINLESS STEEL	11	BRAZO SUPERIOR UPPER ARM	INOX STAINLESS STEEL
3	CONTENEDOR TUBE BANK SHELL	ALUMINIO ALUMINIUM	8	CAPELUZA HOOD	INOX STAINLESS STEEL	12	COLUMNA COLUMN	INOX STAINLESS STEEL
4	NUCLEO TUBE BANK	INOX STAINLESS STEEL	9	PERNO PIN	INOX STAINLESS STEEL	FIBRA LIBRE DE AMIANTO ASBESTOS FIBRE FREE		



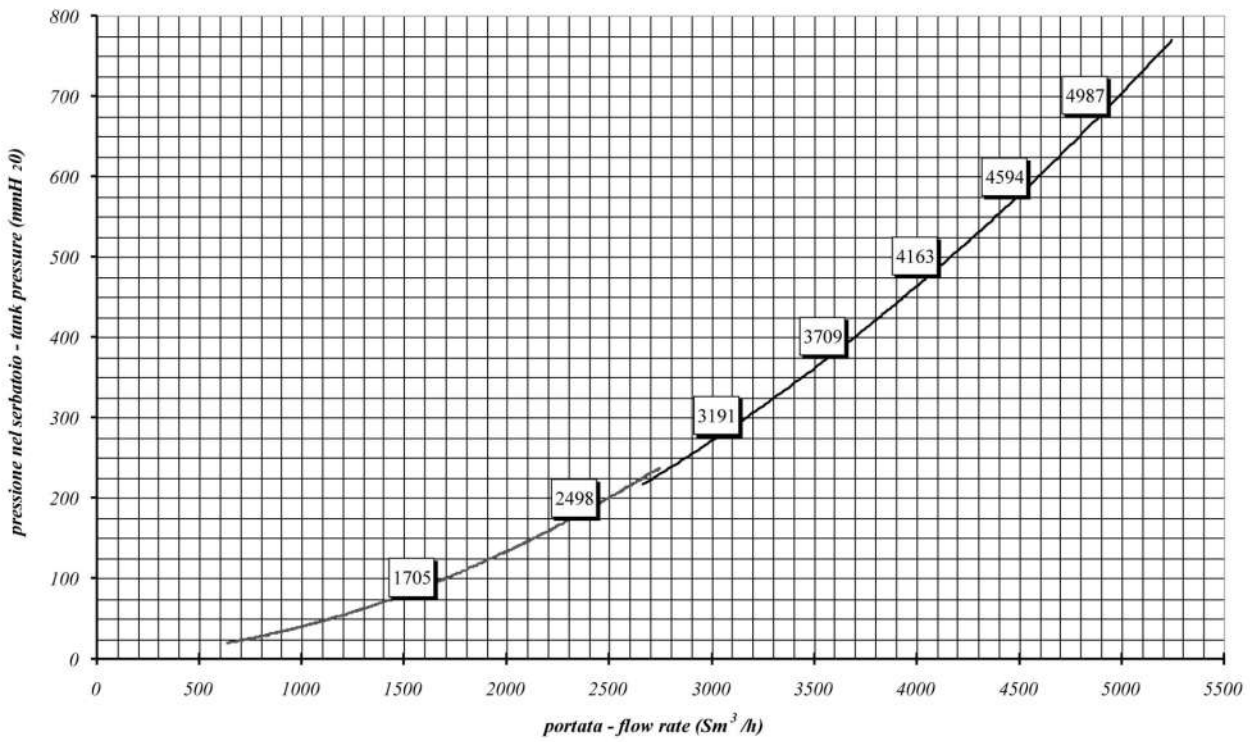
MOD. 48 STV EOL - 2" (DN 50)



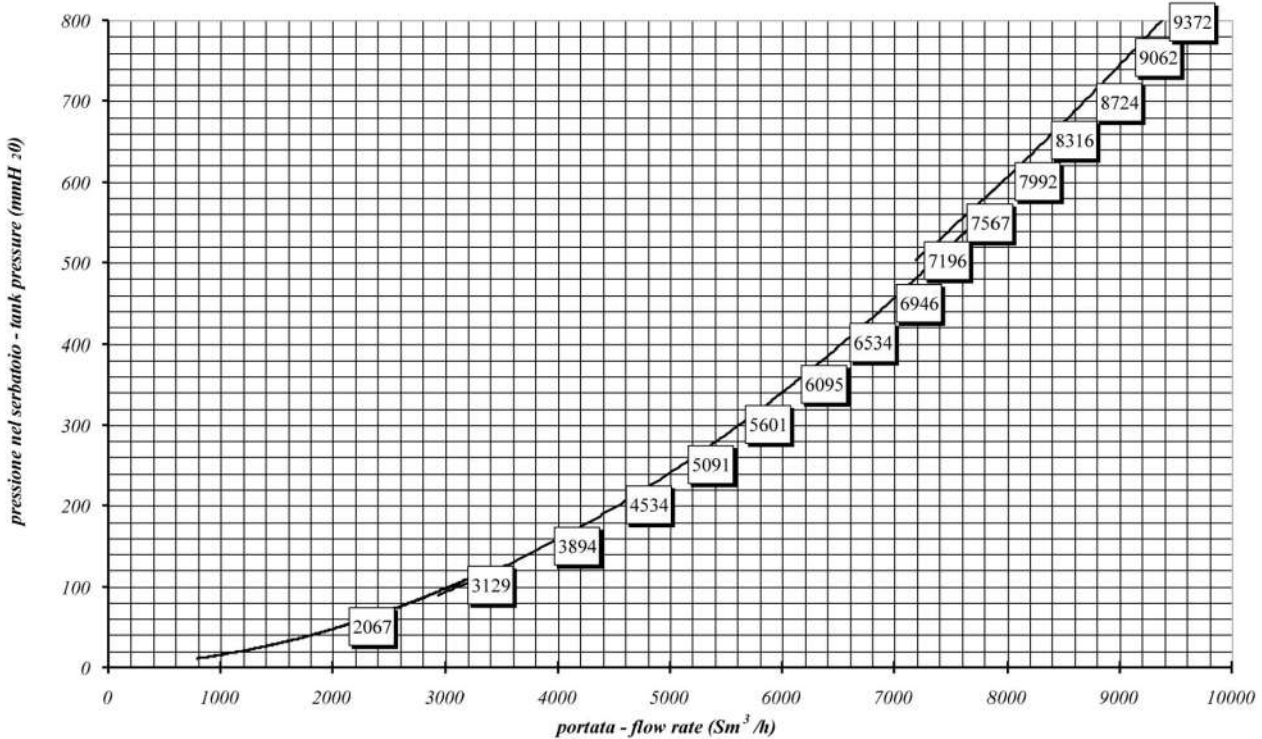
MOD. 48 STV EOL - 4" (DN 100)



MOD. 48 STV EOL - 6" (DN 150)



MOD. 48 STV EOL - 8" (DN 200)



MOD. 48 STV EOL - 10" (DN 250)

